

JUKI®

Safety Stitch Sewing Machine

インターロックミシン

MO-3900

Subclasses

MO-3915

MO-3916

MO-3943

MO-3945

PARTS LIST

HOW TO MAKE USE OF THIS PARTS LIST

1. As to "#01" and "#02" refer to the "Note" given at the bottom of the respective pages.
2. Codes on the "Qty" column
 - Each numeral indicates the number of parts required.
 - "0.1" and "2.5" indicate the length (in meters) of the respective parts.
3. Parentheses mean that the corresponding part is a subpart that constructs an assembly part.
4. Dotted lines on the Figures indicate assembly parts.

パーツリストご利用に際して

1. リストページの#01、#02等の印は、ページ下の"注記"の説明をご参照下さい。
2. 数量欄の数字は、個数を表し、0.1、2.5等の数値は、長さ(単位メートル)を表します。
3. 数量欄の()は、組部品を構成している子部品であることを意味します。
4. イラストページの-----枠は、組構成であることを意味します。

29129004

No.0849-02

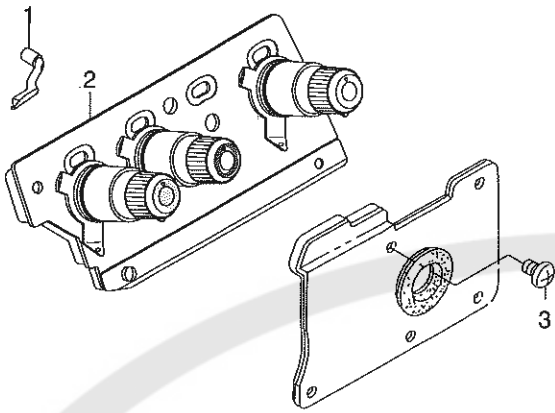
CONTENTS

目 次

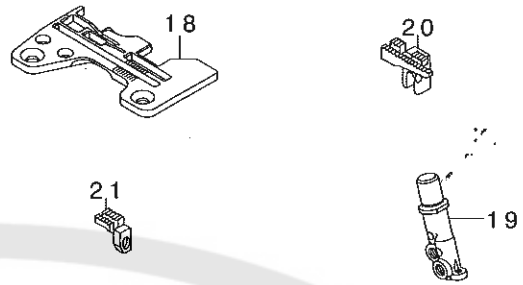
1. MO-3915-DE4-300	1
2. MO-3915-FF6-300	1
3. MO-3916-AE4-300	1
4. MO-3916-BD4-300	1
5. MO-3916-BE4-300	3
6. MO-3916-OC4-300	3
7. MO-3916-DD4-300	3
8. MO-3916-DF4-300	3
9. MO-3916-FF4-300	3
10. MO-3916-FG4-300	4
11. MO-3916-DD6-300	4
12. MO-3916-DE6-300	4
13. MO-3916-DF6-300	4
14. MO-3916-FF6-300	5
15. MO-3916-DD4-30N	5
16. MO-3916-DE4-30N	5
17. MO-3916-DF4-30N	5
18. MO-3916-DD6-500	5
19. MO-3916-DF6-500	5
20. MO-3916-DH6-500	6
21. MO-3916-FF6-500	6
22. MO-3916-FH6-500	7
23. MO-3916A-DD4-300,MO-3916B-DD4-300	7
24. MO-3916A-DE4-300,MO-3916B-DE4-300	7
25. MO-3916A-DF4-300,MO-3916B-DF4-300	7
26. MO-3916A-DD6-300,MO-3916B-DD6-300	8
27. MO-3916A-DE6-300,MO-3916B-DE6-300	8
28. MO-3916A-DF6-300,MO-3916B-DF6-300	8
29. MO-3916A-FF6-300,MO-3916B-FF6-300	8
30. MO-3916-DD4-320	9
31. MO-3916-DE4-320	9
32. MO-3916-DF6-320	10
33. MO-3916-FF6-320	10

34. MO-3916-DD4-330/M075(M076)	11
35. MO-3916-DE4-330/M075(M076)	11
36. MO-3916-FF6-330/M075(M076)	12
37. MO-3916-DD4-360/N067	12
38. MO-3916-FF6-360/N067D	13
39. MO-3916-DD4-3B0	13
40. MO-3916-FF6-3B0	13
41. MO-3943-DBD6-307	14
42. MO-3943-FBD6-307	15
43. MO-3943-FBD6-327	16
44. MO-3943-DBD6-347/G06/Q141	17
45. MO-3943-DBD6-347/G33/Q141	19
46. MO-3943-FBD6-347/G07/Q141	21
47. MO-3945-DD4-360/N077	23
48. MO-3945-ED4-360/N077	25
49. THREAD STAND COMPOENTS(FOR MO-3943)	27
糸立装置関係	
NUMERICAL INDEX OF PART	29
索引	

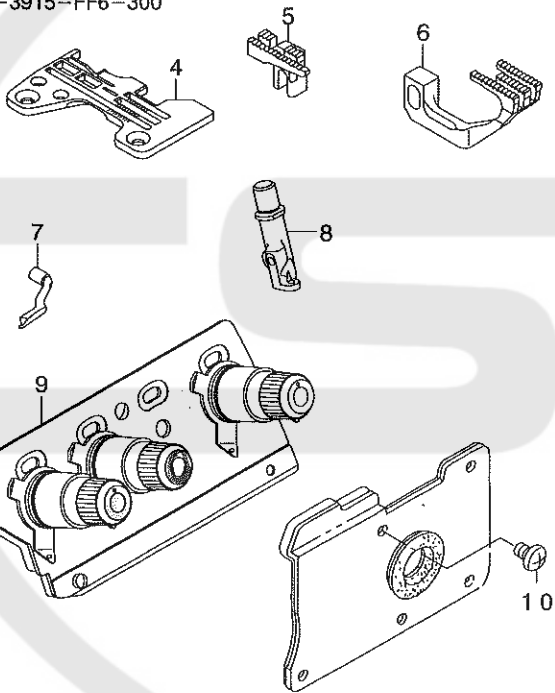
1. MO-3915-DE4-300



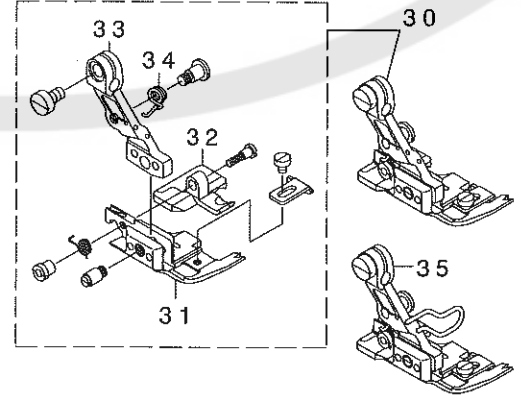
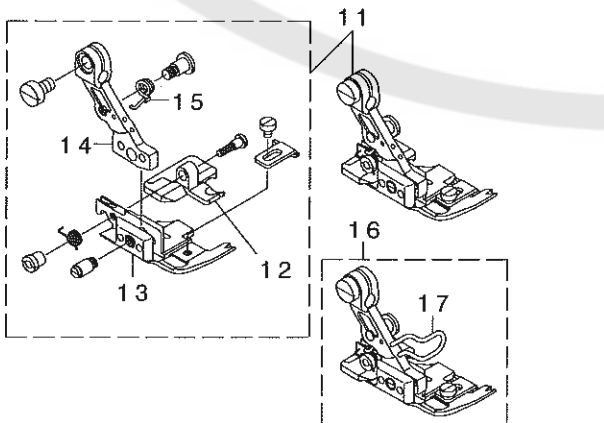
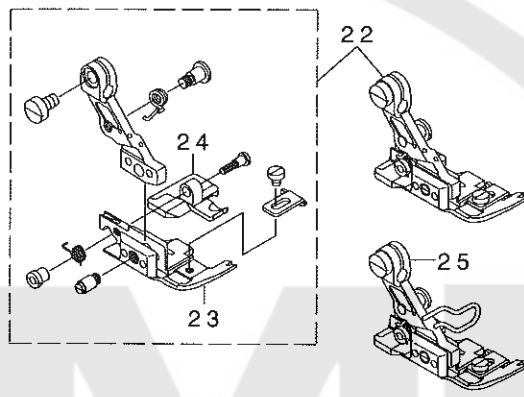
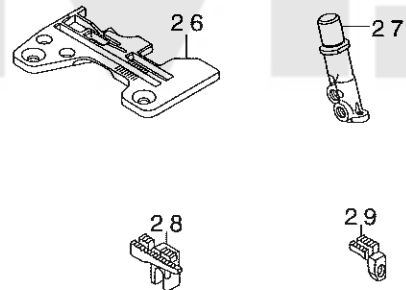
3. MO-3916-AE4-300



2. MO-3915-FF6-300



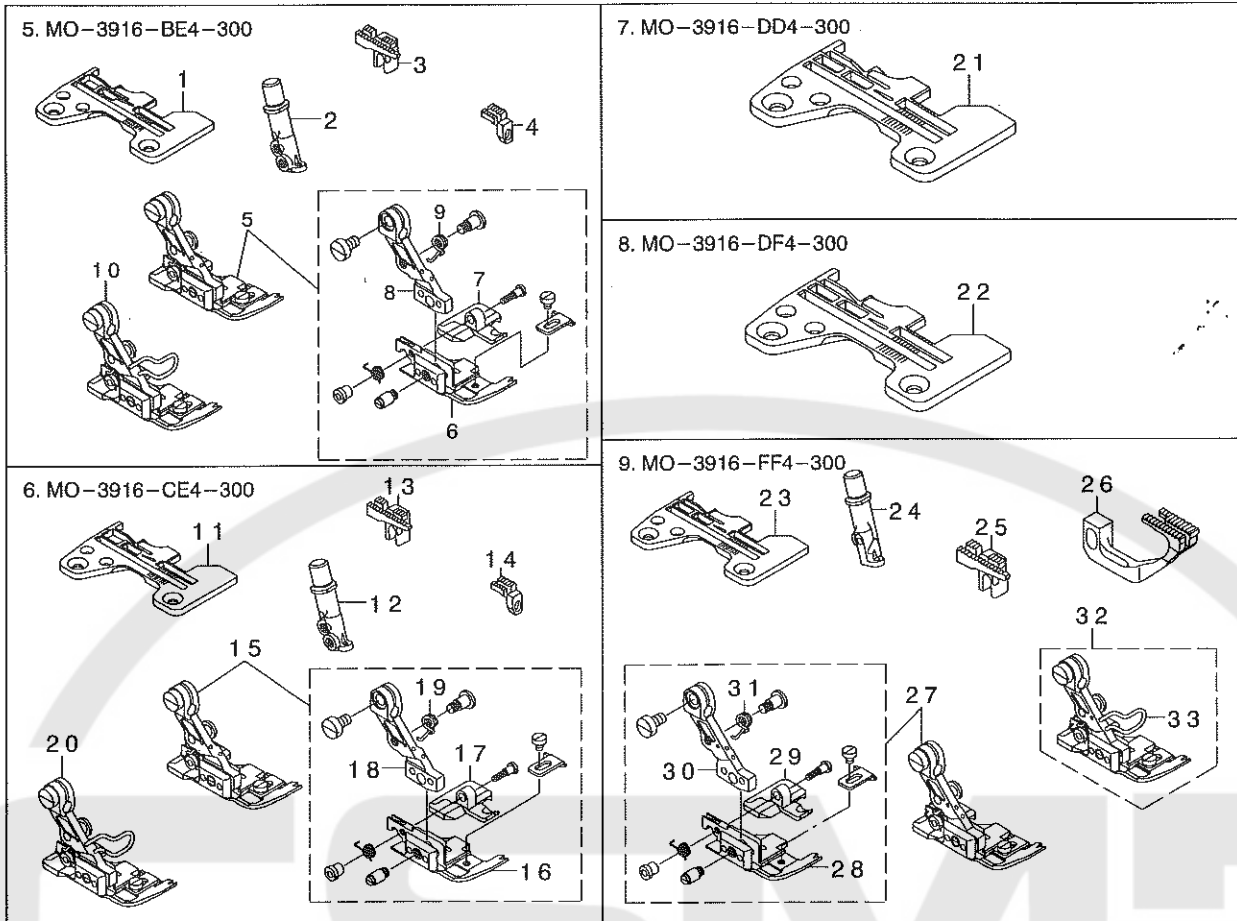
4. MO-3916-BD4-300



REF. NO	NOTE	PART NO.	DESCRIPTION	品名	Qty
1		118-88609	UPPER SPREADER	ウツカキ ル-ハ	1
2		121-81160	THREAD GUIDE PLATE ASM.	イトアンナイハ'ン クミ	1
3		SM-4040655-SP	SCREW	ナハ'コネジ' M4 L=6	1
4		R4612-JOF-D00	THROAT PLATE	ハリタ	1
5		118-84004	MAIN FEED DOG	シユオクリハ'	1
6		121-73308	DIFFERENTIAL FEED DOG	フクオクリハ'	1
7		118-88609	UPPER SPREADER	ウツカキ ル-ハ	1
8		121-50306	NEEDLE CLAMP, CHAIN LOOPER	ニジ' ユウカンハリト' メ	1
9		121-81160	THREAD GUIDE PLATE ASM.	イトアンナイハ'ン クミ	1
10		SM-4040655-SP	SCREW	ナハ'コネジ' M4 L=6	1
11		121-54258	PRESSER FOOT ASM.	シ' ユウオサエ(クミ)	1
12		121-65304	REAR PRESSER FOOT	ウツロオサエ	(1)
13		121-62707	PRESSER FOOT	シ' ユウオサエ	(1)
14		121-57004	PRESSER FOOT HINGE	シ' ユウオサエヒソジ'	(1)
15		121-68001	PRESSER FOOT ARM SPRING, (B)	オサエウテ' ハ' ネ(B)	(1)
16	#01	121-54266	PRESSER FOOT ASM.	シ' ユウオサエケツコ' ウ(ユビ' カ' -ト' ツキ	1
17		121-68209	FINGER GUARD	ユビ' カ' -ト'	(1)
18		R4504-JOE-D00	THROAT PLATE	ハリタ	1
19		121-49902	CHAIN LOOPER NEEDLE CLAMP	ニジ' ユウカンハリト' メ	1
20		118-82602	MAIN FEED DOG	シユオクリハ'	1
21		118-87304	AUXILIARY FEED DOG	ホジ' ヨオクリハ'	1
22		121-53854	PRESSER FOOT ASM.	シ' ユウオサエ(クミ)	1
23		121-62301	PRESSER FOOT	シ' ユウオサエ	1
24		121-64901	REAR PRESSER FOOT	ウツロオサエ	1
25	#01	121-53862	PRESSER FOOT ASM.	シ' ユウオサエケツコ' ウ(ユビ' カ' -ト' ツキ	1
26		R4505-JOD-D00	THROAT PLATE	ハリタ	1
27		121-50009	CHAIN LOOPER NEEDLE CLAMP	ニジ' ユウカンハリト' メ	1
28		118-82602	MAIN FEED DOG	シユオクリハ'	1
29		118-87304	AUXILIARY FEED DOG	ホジ' ヨオクリハ'	1
30		121-53953	PRESSER FOOT ASM.	シ' ユウオサエケツコ' ウ	1
31		121-62400	PRESSER FOOT	シ' ユウオサエ	1
32		121-65007	REAR PRESSER FOOT	ウツロオサエ	1
33		121-57202	PRESSER FOOT HINGE	シ' ユウオサエヒソジ'	1
34		121-68308	PRESSER FOOT ARM SPRING, (C)	オサエウテ' ハ' ネ(C)	1
35	#01	121-53961	PRESSER FOOT ASM.	シ' ユウオサエケツコ' ウ(ユビ' カ' -ト' ツキ	1

NOTE (注記) #01.....FOR EXPORT 輸出用

*ALL PARTS NOT MENTIONED ABOVE ARE SAME AS THOSE OF MO-3916-DE4-300.
上記以外の部品は、MO-3916-DE4-300と共通です。



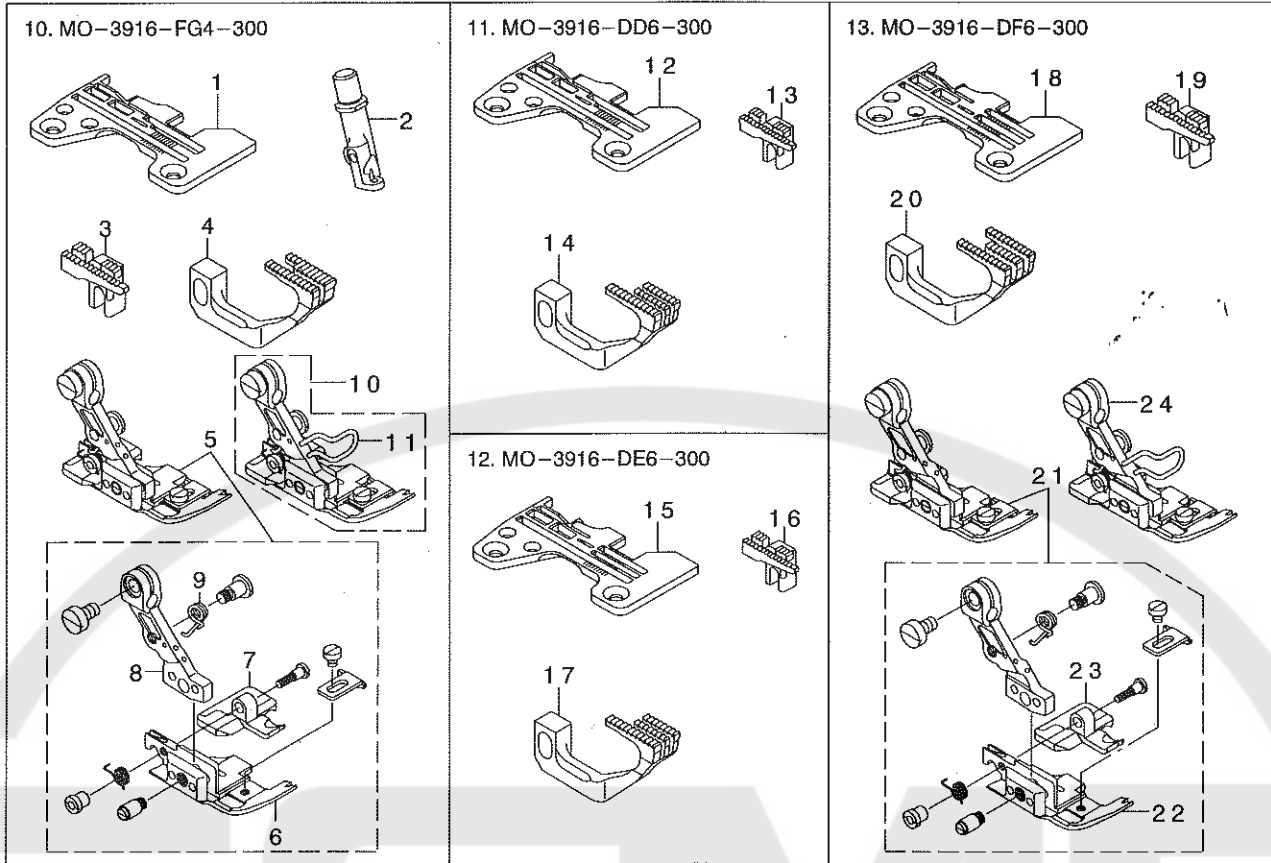
REF. NO	NOTE	PART NO.	DESCRIPTION	ヒソメイ	Qty
1		R4505-J0E-D00	THROAT PLATE	ハリタ	1
2		121-50009	CHAIN LOOPER NEEDLE CLAMP	コウ ユウカンハリト'メ	1
3		118-82602	MAIN FEED DOG	シメクリハ'	1
4		118-87304	AUXILIARY FEED DOG	ホウ ヨククリハ'	1
5		121-53953	PRESSER FOOT ASM.	シ' ユウオサエケツコ'ウ	1
6		121-62400	PRESSER FOOT	シ' ユウオサエ	(1)
7		121-65007	REAR PRESSER FOOT	ウシロオサエ	(1)
8		121-57202	PRESSER FOOT HINGE	シ' ユウオサエヒンツ'	(1)
9		121-68308	PRESSER FOOT ARM SPRING, (C)	オサエケ'ハ'ネ(C)	(1)
10	#01	121-53961	PRESSER FOOT ASM.	シ' ユウオサエケツコ'ウ(コビ'ガ'ト'ツキ	1
11		R4506-J0E-D00	THROAT PLATE	ハリタ	1
12		121-50108	CHAIN LOOPER NEEDLE CLAMP	コウ ユウカンハリト'メ	1
13		118-82602	MAIN FEED DOG	シメクリハ'	1
14		118-87304	AUXILIARY FEED DOG	ホウ ヨククリハ'	1
15		121-54050	PRESSER FOOT ASM.	シ' ユウオサエケツコ'ウ	1
16		121-62509	PRESSER FOOT	シ' ユウオサエ	(1)
17		121-65106	REAR PRESSER FOOT	ウシロオサエ	(1)
18		121-57202	PRESSER FOOT HINGE	シ' ユウオサエヒンツ'	(1)
19		121-68308	PRESSER FOOT ARM SPRING, (C)	オサエケ'ハ'ネ(C)	(1)
20	#01	121-54068	PRESSER FOOT ASM.	シ' ユウオサエケツコ'ウ(コビ'ガ'ト'ツキ	1
21		R4508-J0B-D00	THROAT PLATE	ハリタ	1
22		R4508-J0F-D00	THROAT PLATE	ハリタ	1
23		R4508-J0F-D00	THROAT PLATE	ハリタ	1
24		121-50306	NEEDLE CLAMP, CHAIN LOOPER	コウ ユウカンハリト'メ	1
25		118-84004	MAIN FEED DOG	シメクリハ'	1
26		121-73100	DIFFERENTIAL FEED DOG	フクオクリハ'	1
27		121-54258	PRESSER FOOT ASM.	シ' ユウオサエ(クミ)	1
28		121-62707	PRESSER FOOT	シ' ユウオサエ	(1)
29		121-65304	REAR PRESSER FOOT	ウシロオサエ	(1)
30		121-57004	PRESSER FOOT HINGE	シ' ユウオサエヒンツ'	(1)
31		121-68001	PRESSER FOOT ARM SPRING, (B)	オサエケ'ハ'ネ(B)	(1)
32	#01	121-54266	PRESSER FOOT ASM.	シ' ユウオサエケツコ'ウ(コビ'ガ'ト'ツキ	1
33		121-68209	FINGER GUARD	コビ'ガ'ト'	(1)

NOTE (注記)

#01... FOR EXPORT

輸出用

*ALL PARTS NOT MENTIONED ABOVE ARE SAME AS THOSE OF MO-3916-DE4-300.
上記以外の部品は、MO-3916-DE4-300と共通です。



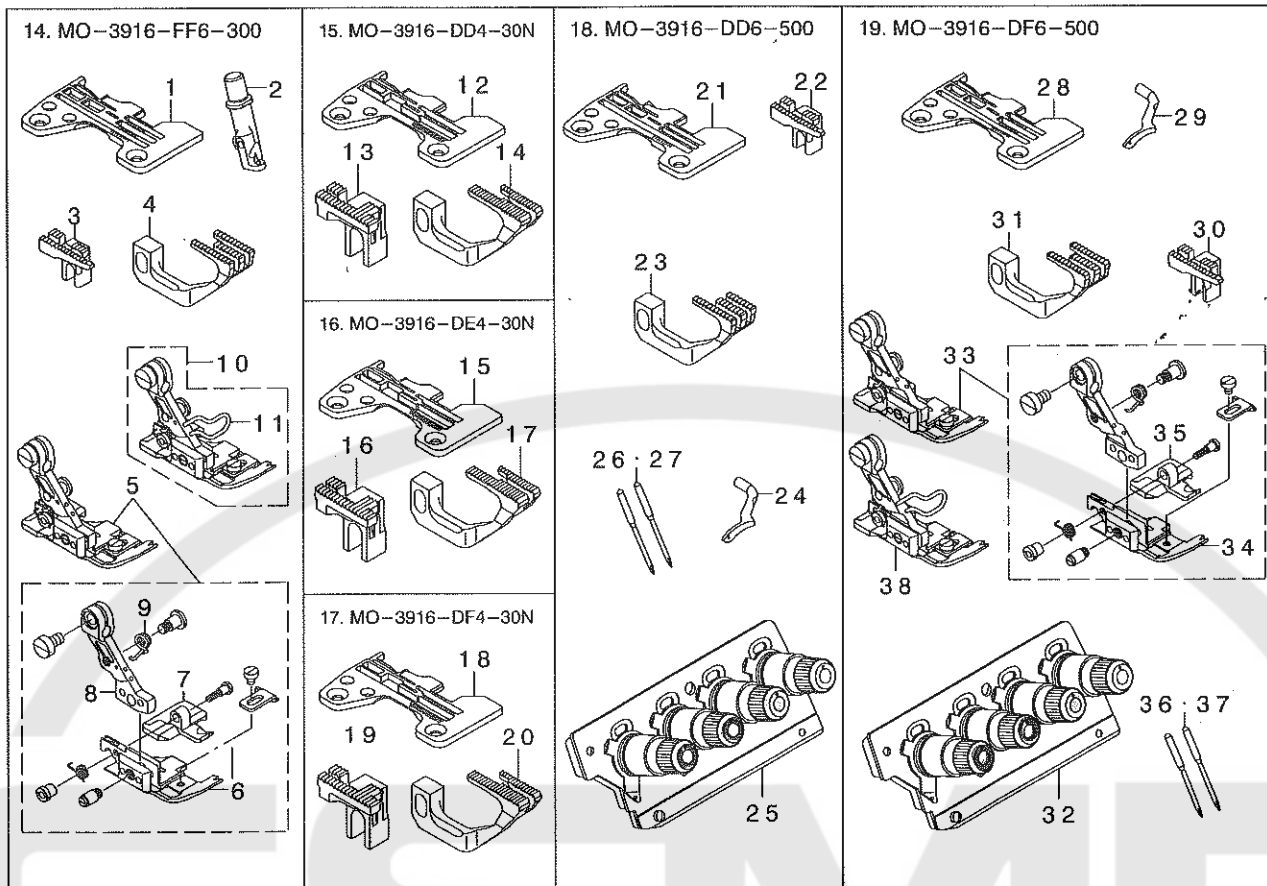
REF. NO	NOTE	PART NO.	DESCRIPTION	ヒソメイ	Qty
1		R4512-J0G-D00	THROAT PLATE	ハリイタ	1
2		121-50306	NEEDLE CLAMP, CHAIN LOOPER	ニジ' ユウカソハリト' メ	1
3		118-84004	MAIN FEED DOG	シユオクリハ'	1
4		121-73100	DIFFERENTIAL FEED DOG	フクオクリハ'	1
5		121-54258	PRESSER FOOT ASM.	ジ' ユウオサエ(クミ)	1
6		121-62707	PRESSER FOOT	ジ' ユウオサエ	(1)
7		121-65304	REAR PRESSER FOOT	ウシロオサエ	(1)
8		121-57004	PRESSER FOOT HINGE	ジ' ユウオサエヒンズ'	(1)
9		121-68001	PRESSER FOOT ARM SPRING, (B)	オサエウテ' ハ' ネ(B)	(1)
10	#01	121-54266	PRESSER FOOT ASM.	ジ' ユウオサエケツゴ' ウ(エビ' ガ' -ト' ツキ	1
11		121-68209	FINGER GUARD	エビ' ガ' -ト'	(1)
12		R4608-J0D-D00	THROAT PLATE	ハリイタ	1
13		118-82909	MAIN FEED DOG	シユオクリハ'	1
14		121-73209	DIFFERENTIAL FEED DOG	フクオクリハ'	1
15		R4608-J0E-D00	THROAT PLATE	ハリイタ	1
16		118-82909	MAIN FEED DOG	シユオクリハ'	1
17		121-73209	DIFFERENTIAL FEED DOG	フクオクリハ'	1
18		R4608-J0F-D00	THROAT PLATE	ハリイタ	1
19		119-87708	MAIN FEED DOG	シユオクリハ'	1
20		121-73308	DIFFERENTIAL FEED DOG	フクオクリハ'	1
21		121-54159	PRESSER FOOT ASM.	オサエ(クミ)	1
22		121-62608	PRESSER FOOT	ジ' ユウオサエ	(1)
23		121-65205	REAR PRESSER FOOT	ウシロオサエ	(1)
24	#01	121-54167	PRESSER FOOT ASM.	ジ' ユウオサエケツゴ' ウ(エビ' ガ' -ト' ツキ	1

NOTE (注記)

#01.....FOR EXPORT

輸出用

*ALL PARTS NOT MENTIONED ABOVE ARE SAME AS THOSE OF MO-3916-DE4-300.
上記以外の部品は、MO-3916-DE4-300と共通です。



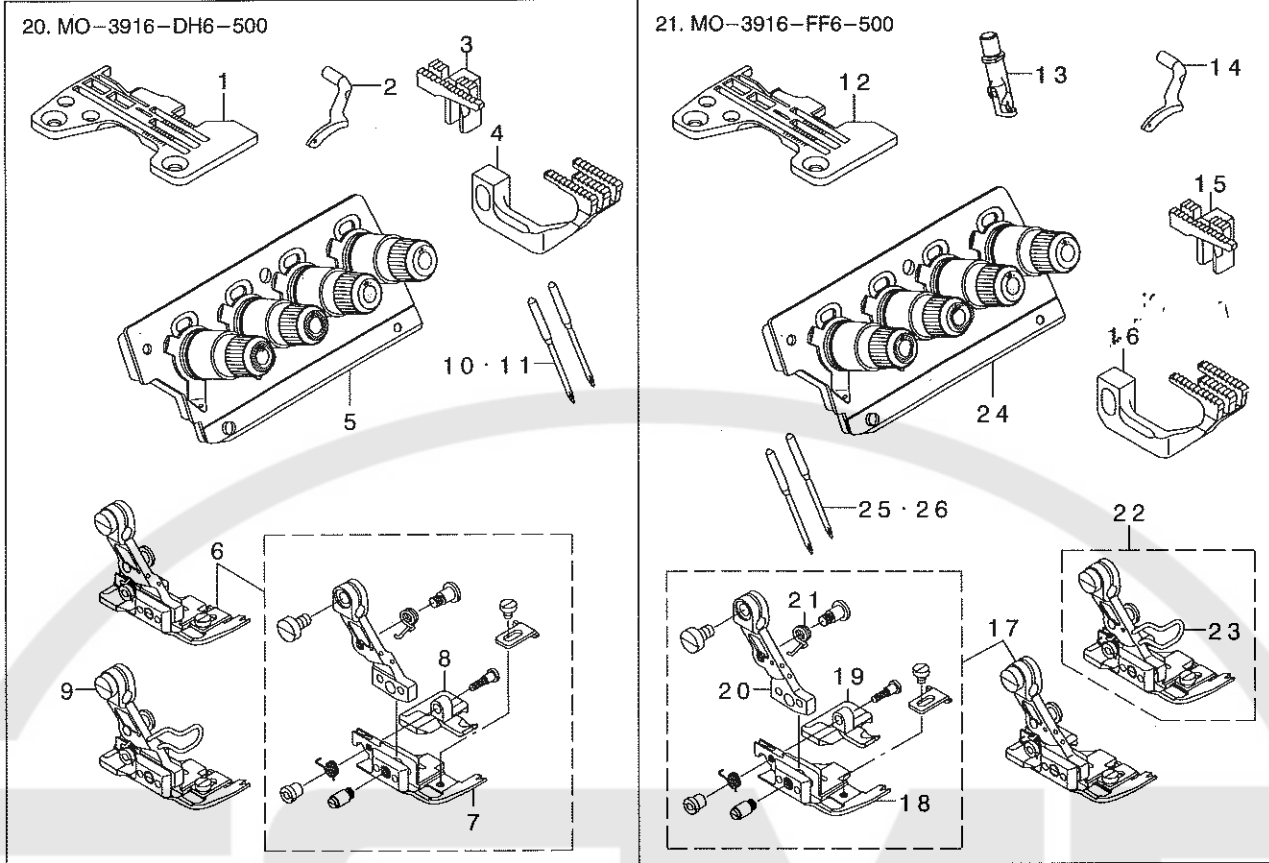
REF. NO	NOTE	PART NO.	DESCRIPTION	ヒョウメイ	Qty
1		R4612-J0F-D00	THROAT PLATE	喉板	1
2		121-50306	NEEDLE CLAMP, CHAIN LOOPER	ニードルホルダー	1
3		118-84004	MAIN FEED DOG	メインフィーダ	1
4		121-73308	DIFFERENTIAL FEED DOG	ディフェレンシャルフィーダ	1
5		121-54258	PRESSER FOOT ASM.	プレッサーフットアッセンブリ	1
6		121-62707	PRESSER FOOT	プレッサーフット	(1)
7		121-65304	REAR PRESSER FOOT	リアプレッサーフット	(1)
8		121-57004	PRESSER FOOT HINGE	プレッサーフットヒンジ	(1)
9		121-68001	PRESSER FOOT ARM SPRING, (B)	プレッサーフットアームスプリング(B)	(1)
10	#02	121-54266	PRESSER FOOT ASM.	プレッサーフットアッセンブリ	1
11		121-68209	FINGER GUARD	フィンガード	(1)
12		R4508-J0D-D0E	THROAT PLATE	喉板	1
13		121-71302	MAIN FEED DOG	メインフィーダ	1
14		121-74306	SUB-FEED DOG	サブフィーダ	1
15		R4508-J0E-D0D	THROAT PLATE	喉板	1
16		121-71302	MAIN FEED DOG	メインフィーダ	1
17		121-74306	SUB-FEED DOG	サブフィーダ	1
18		R4508-J0F-D0B	THROAT PLATE	喉板	1
19		121-71302	MAIN FEED DOG	メインフィーダ	1
20		121-74306	SUB-FEED DOG	サブフィーダ	1
21		R4508-J0D-F00	THROAT PLATE	喉板	1
22		119-80802	MAIN FEED DOG	メインフィーダ	1
23		121-73902	DIFFERENTIAL FEED DOG	ディフェレンシャルフィーダ	1
24		119-99208	UPPER LOOPER	ウッパルーパー	1
25		121-80865	THREAD GUIDE PLATE ASM.	スレッドガイドプレートアッセンブリ	1
26		MDC-270B1600	NEEDLE DCX27 #16	ニードル DCX27 #16	2
27	#01	MC-0336010-00	NEEDLE B-27 NM100	ニードル B-27 100	2
28		R4608-J0F-G00	THROAT PLATE	喉板	1
29		119-99208	UPPER LOOPER	ウッパルーパー	1
30		118-84400	MAIN FEED DOG	メインフィーダ	1
31		121-73586	DIFFERENTIAL FEED DOG	ディフェレンシャルフィーダ	1
32		121-80865	THREAD GUIDE PLATE ASM.	スレッドガイドプレートアッセンブリ	1
33		121-54159	PRESSER FOOT ASM.	プレッサーフットアッセンブリ	1
34		121-62698	PRESSER FOOT	プレッサーフット	(1)
35		121-65205	REAR PRESSER FOOT	リアプレッサーフット	(1)
36		MDC-270B1600	NEEDLE DCX27 #16	ニードル DCX27 #16	2
37	#01	MC-0336010-00	NEEDLE B-27 NM100	ニードル B-27 100	2
38	#02	121-54167	PRESSER FOOT ASM.	プレッサーフットアッセンブリ	1

NOTE (注記)

#01.....FOR JE
#02.....FOR EXPORT

JE用
輸出用

*ALL PARTS NOT MENTIONED ABOVE ARE SAME AS THOSE OF MO-3916-DE4-300.
上記以外の部品は、MO-3916-DE4-300と共通です。



REF. NO	NOTE	PART NO.	DESCRIPTION	ヒソメイ	Qty
1		R4608-J0H-G00	THROAT PLATE	ハリイタ	1
2		119-99208	UPPER LOOPER	ウツルハ	1
3		118-84400	MAIN FEED DOG	シユネクリハ	1
4		121-73506	DIFFERENTIAL FEED DOG	フクネクリハ	1
5		121-80865	THREAD GUIDE PLATE ASM.	イトアソナイハシクミ	1
6		121-54159	PRESSER FOOT ASM.	オサエ(クミ)	1
7		121-62608	PRESSER FOOT	ジ' ヨサエ	(1)
8		121-65205	REAR PRESSER FOOT	ウツロオサエ	(1)
9	#02	121-54167	PRESSER FOOT ASM.	ジ' ヨサエイカツゴ'ウ(エビ'ガ'-ト'ツキ	1
10		MDC-270B1600	NEEDLE DCX27 #16	ハリ DCX27 #16	2
11	#01	NC-0336010-00	NEEDLE B-27 NM100	ハリ B-27 100	2
12		R4612-J0F-G00	THROAT PLATE	ハリイタ	1
13		121-50306	NEEDLE CLAMP, CHAIN LOOPER	ニジ' ヨサエハリト'メ	1
14		119-99208	UPPER LOOPER	ウツルハ	1
15		118-83006	MAIN FEED DOG	シユネクリハ	1
16		121-73506	DIFFERENTIAL FEED DOG	フクネクリハ	1
17		121-54258	PRESSER FOOT ASM.	ジ' ヨサエ(クミ)	1
18		121-62707	PRESSER FOOT	ジ' ヨサエ	(1)
19		121-65304	REAR PRESSER FOOT	ウツロオサエ	(1)
20		121-57004	PRESSER FOOT HINGE	ジ' ヨサエヒンジ'	(1)
21		121-68001	PRESSER FOOT ARM SPRING, (B)	オサエア'ハ'ネ(B)	(1)
22	#02	121-54266	PRESSER FOOT ASM.	ジ' ヨサエイカツゴ'ウ(エビ'ガ'-ト'ツキ	1
23		121-68209	FINGER GUARD	エビ'ガ'-ト'	(1)
24		121-80865	THREAD GUIDE PLATE ASM.	イトアソナイハシクミ	1
25		MDC-270B1600	NEEDLE DCX27 #16	ハリ DCX27 #16	2
26	#01	NC-0336010-00	NEEDLE B-27 NM100	ハリ B-27 100	2

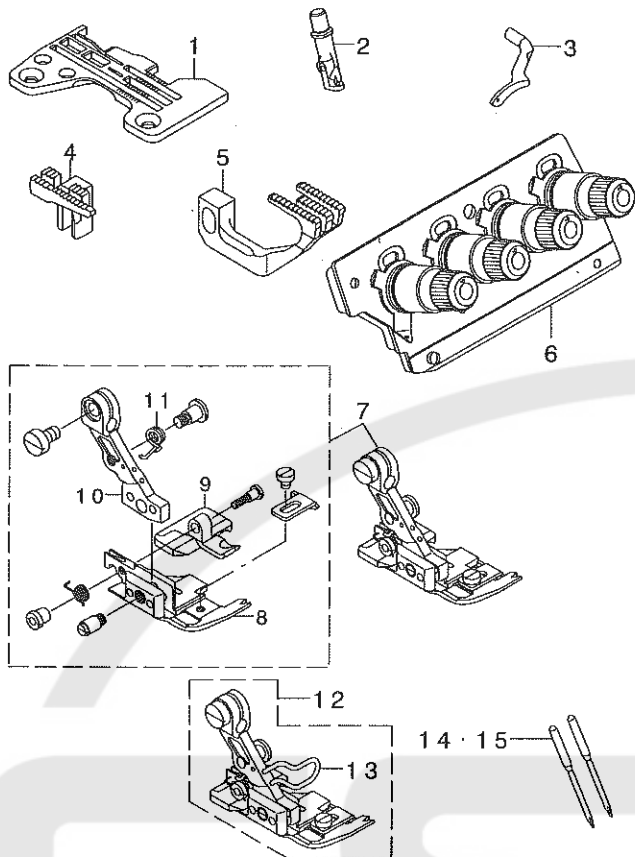
NOTE (注記)

#01.....FOR JE
#02.....FOR EXPORT

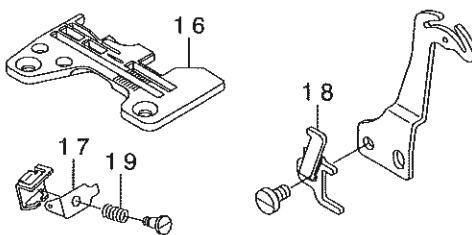
JE用
輸出用

*ALL PARTS NOT MENTIONED ABOVE ARE SAME AS THOSE OF MO-3916-DE4-300.
上記以外の部品は、MO-3916-DE4-300と共通です。

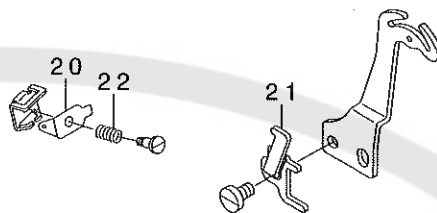
22. MO-3916-FH6-500



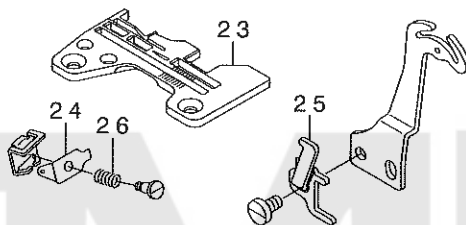
23. MO-3916A-DD4-300,MO-3916B-DD4-300



24. MO-3916A-DE4-300,MO-3916B-DE4-300



25. MO-3916A-DF4-300,MO-3916B-DF4-300



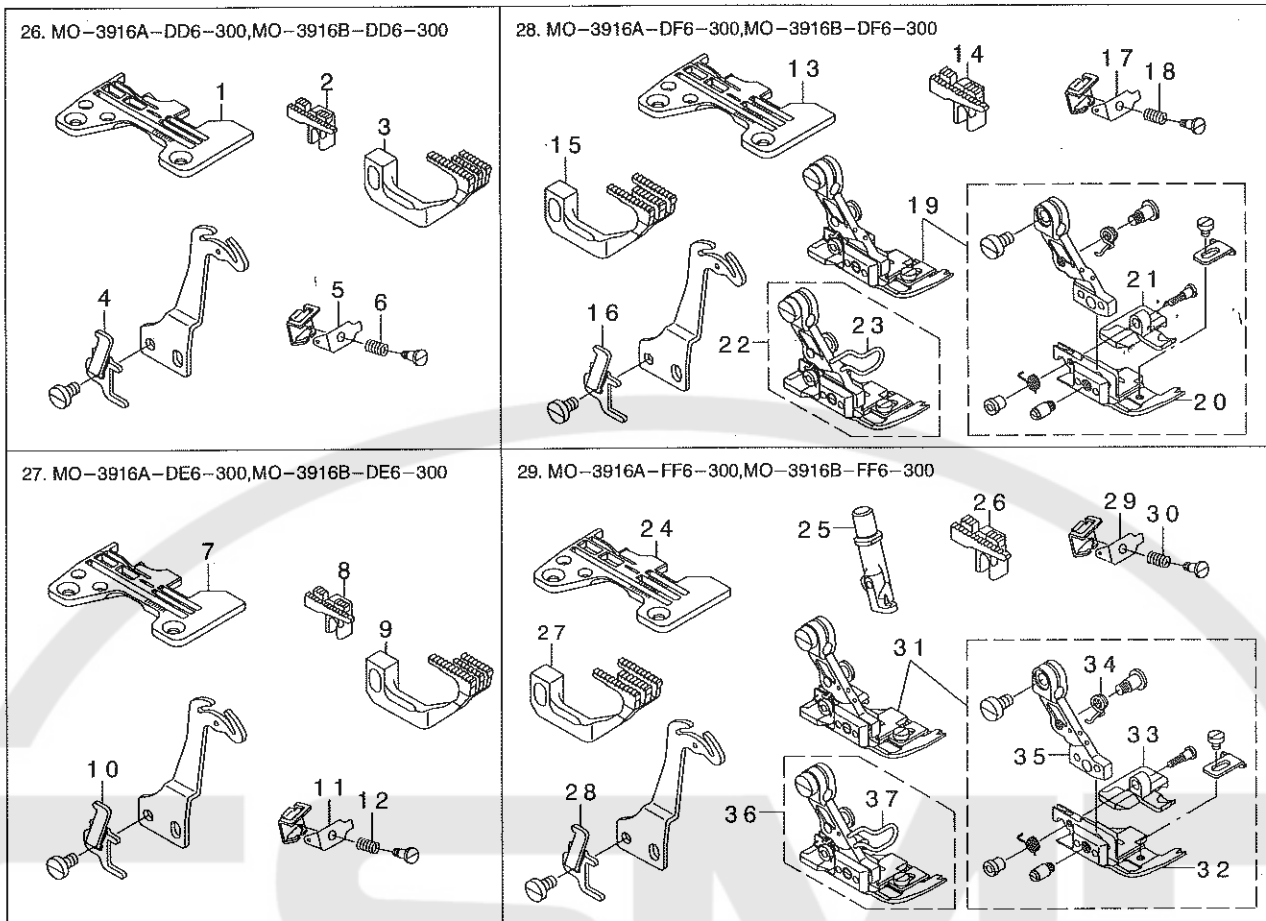
REF. NO	NOTE	PART NO.	DESCRIPTION	ヒソメイ	Qty
1		R4612-J0H-G00	THROAT PLATE	ハリタ	1
2		121-50306	NEEDLE CLAMP, CHAIN LOOPER	ニツ'ユウカンハリト'メ	1
3		119-99208	UPPER LOOPER	ウツル-ハ-	1
4		118-83006	MAIN FEED DOG	シユウクリハ'	1
5		121-73506	DIFFERENTIAL FEED DOG	フクオクリハ'	1
6		121-80865	THREAD GUIDE PLATE ASM.	イトアツクハ'ソクミ	1
7		121-54258	PRESSER FOOT ASM.	シ'ユウオサエ(クミ)	1
8		121-62707	PRESSER FOOT	シ'ユウオサエ	(1)
9		121-65304	REAR PRESSER FOOT	ウツロオサエ	(1)
10		121-57004	PRESSER FOOT HINGE	シ'ユウオサエヒソツ'	(1)
11		121-68001	PRESSER FOOT ARM SPRING, (B)	オサエウデ'ハ'ネ(B)	(1)
12	#02	121-54266	PRESSER FOOT ASM.	シ'ユウオサエツク'ウ(コビ'ガ'-ト'ツキ	1
13		121-68209	FINGER GUARD	ユビ'カ'-ト'	(1)
14		MDC-270B1600	NEEDLE DCX27 #16	ハリ DCX27 #16	2
15	#01	MC-0336010-00	NEEDLE B-27 NM100	ハリ B-27 100	2
16		R4508-J0D-D00	THROAT PLATE	ハリタ	1
17		121-12504	NEEDLE THREAD PRESSER PLATE C	ハリトオサエイタC	1
18		121-12603	DIFFERENTIAL FEED CAM	サト'ウカ&	1
19		121-12702	NEEDLE THREAD PRESSER SPRING B	ハリトオサエ'ネB	1
20		121-12504	NEEDLE THREAD PRESSER PLATE C	ハリトオサエイタC	1
21		121-12603	DIFFERENTIAL FEED CAM	サト'ウカ&	1
22		121-12702	NEEDLE THREAD PRESSER SPRING B	ハリトオサエ'ネB	1
23		R4508-J0F-D00	THROAT PLATE	ハリタ	1
24		121-12504	NEEDLE THREAD PRESSER PLATE C	ハリトオサエイタC	1
25		121-12603	DIFFERENTIAL FEED CAM	サト'ウカ&	1
26		121-12702	NEEDLE THREAD PRESSER SPRING B	ハリトオサエ'ネB	1

NOTE (注記)

#01.....FOR JE
#02.....FOR EXPORT

JE用
輸出用

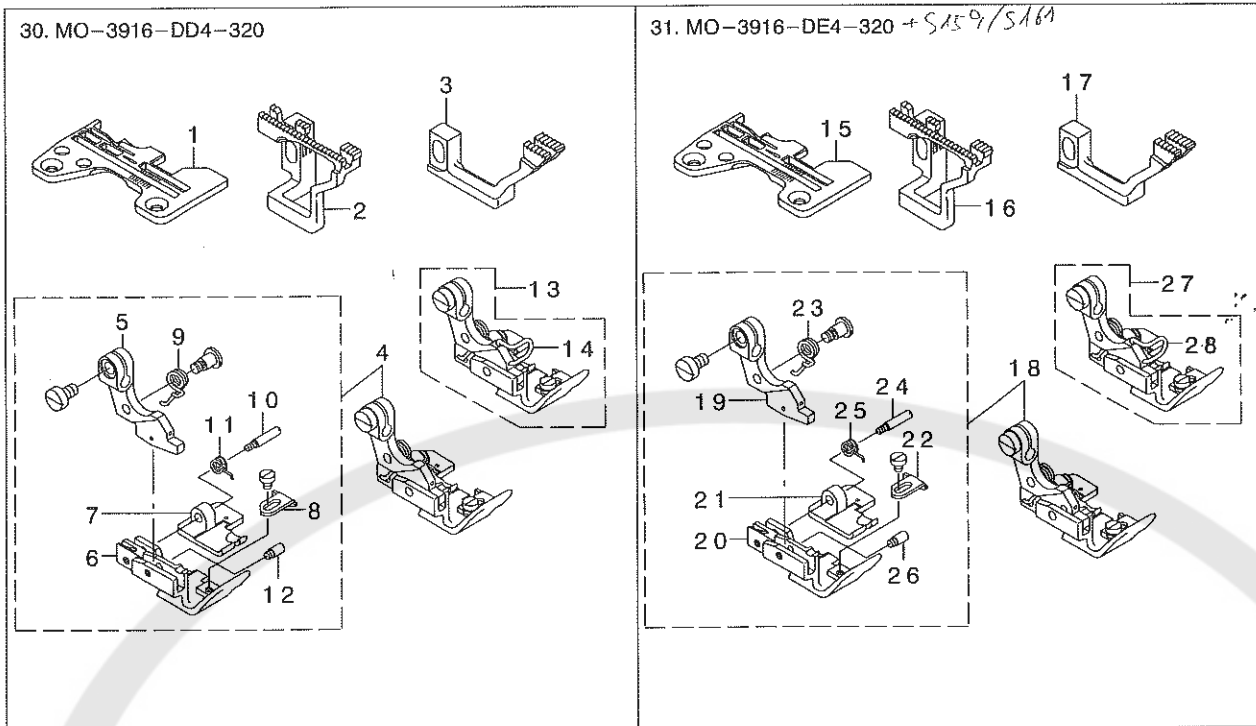
*ALL PARTS NOT MENTIONED ABOVE ARE SAME AS THOSE OF MO-3916-DE4-300.
上記以外の部品は、MO-3916-DE4-300と共通です。



REF. NO	NOTE	PART NO.	DESCRIPTION	品名	Qty
1		R4608-J00-D00	THROAT PLATE	アワタ	1
2		118-82909	MAIN FEED DOG	メウキツリハ	1
3		121-73209	DIFFERENTIAL FEED DOG	ワキツリハ	1
4		121-12603	DIFFERENTIAL FEED CAM	ワキツリハ	1
5		121-12504	NEEDLE THREAD PRESSER PLATE C	アワタツキエハシ	1
6		121-12702	NEEDLE THREAD PRESSER SPRING B	アワタツキエハシ	1
7		R4608-J0E-D00	THROAT PLATE	アワタ	1
8		118-82909	MAIN FEED DOG	メウキツリハ	1
9		121-73209	DIFFERENTIAL FEED DOG	ワキツリハ	1
10		121-12603	DIFFERENTIAL FEED CAM	ワキツリハ	1
11		121-12504	NEEDLE THREAD PRESSER PLATE C	アワタツキエハシ	1
12		121-12702	NEEDLE THREAD PRESSER SPRING B	アワタツキエハシ	1
13		R4608-J0F-D00	THROAT PLATE	アワタ	1
14		119-87708	MAIN FEED DOG	メウキツリハ	1
15		121-73308	DIFFERENTIAL FEED DOG	ワキツリハ	1
16		121-12603	DIFFERENTIAL FEED CAM	ワキツリハ	1
17		121-12504	NEEDLE THREAD PRESSER PLATE C	アワタツキエハシ	1
18		121-12702	NEEDLE THREAD PRESSER SPRING B	アワタツキエハシ	1
19		121-54159	PRESSER FOOT ASM.	アワタツキ	1
20		121-62668	PRESSER FOOT	アワタツキ	(1)
21		121-65265	REAR PRESSER FOOT	アワタツキ	(1)
22	#01	121-54167	PRESSER FOOT ASM.	アワタツキ	1
23		121-68209	FINGER GUARD	アワタツキ	(1)
24		R4612-J0F-D00	THROAT PLATE	アワタ	1
25		121-50306	NEEDLE CLAMP, CHAIN LOOPER	メウキツリハ	1
26		118-84004	MAIN FEED DOG	メウキツリハ	1
27		121-73308	DIFFERENTIAL FEED DOG	ワキツリハ	1
28		121-12603	DIFFERENTIAL FEED CAM	ワキツリハ	1
29		121-12504	NEEDLE THREAD PRESSER PLATE C	アワタツキエハシ	1
30		121-12702	NEEDLE THREAD PRESSER SPRING B	アワタツキエハシ	1
31		121-54258	PRESSER FOOT ASM.	アワタツキ	1
32		121-62707	PRESSER FOOT	アワタツキ	(1)
33		121-65304	REAR PRESSER FOOT	アワタツキ	(1)
34		121-68001	PRESSER FOOT ARM SPRING, (B)	アワタツキ	(1)
35		121-57004	PRESSER FOOT HINGE	アワタツキ	(1)
36	#01	121-54266	PRESSER FOOT ASM.	アワタツキ	1
37		121-68209	FINGER GUARD	アワタツキ	(1)

NOTE (注記) #01.....FOR EXPORT 輸出用

*ALL PARTS NOT MENTIONED ABOVE ARE SAME AS THOSE OF MO-3916-DE4-300.
上記以外の部品は、MO-3916-DE4-300と共通です。



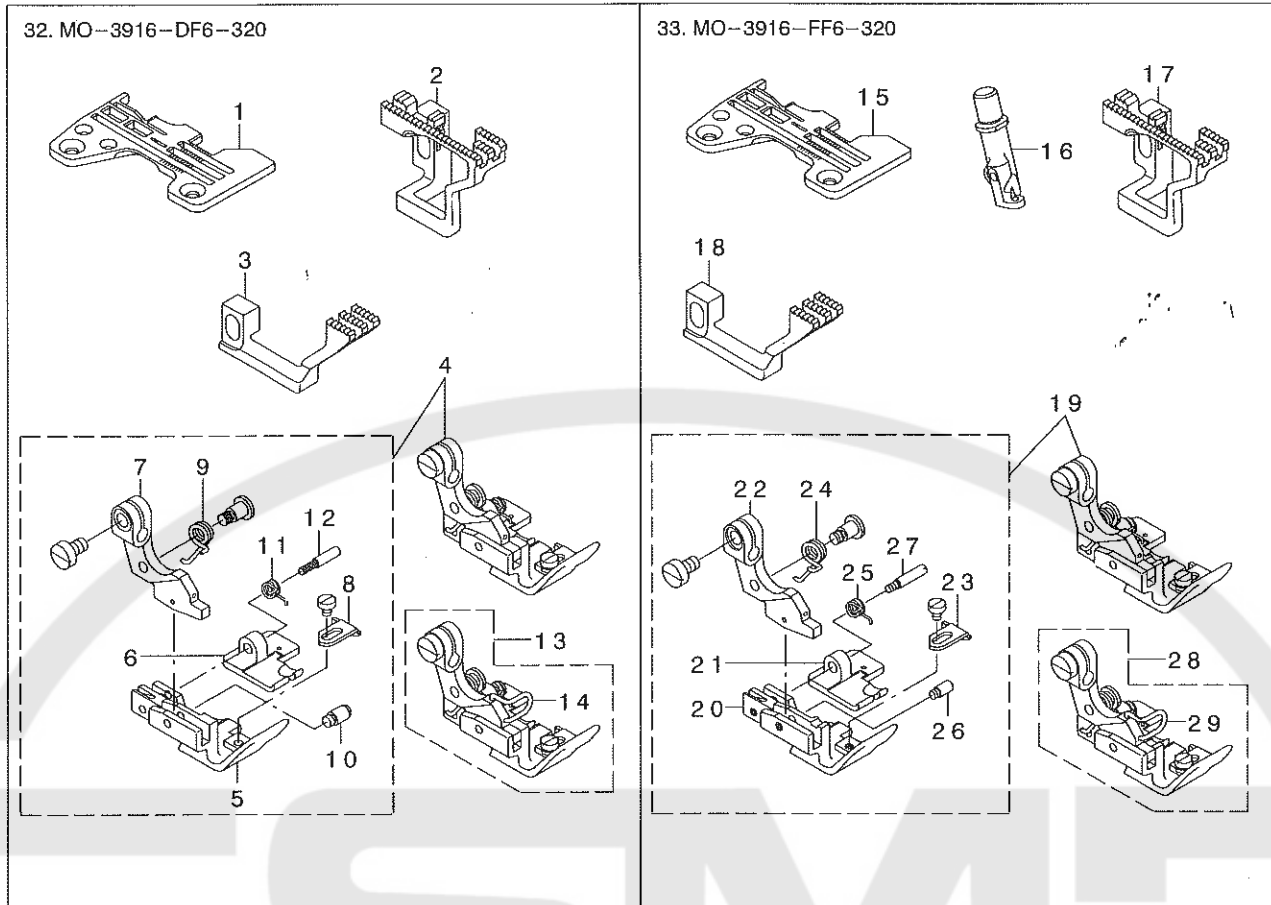
REF. NO	NOTE	PART NO.	DESCRIPTION	ヒョメイ	Qty
1		R4508-J0D-DOB	THROAT PLATE	ハリタ	1
2		121-70700	MAIN FEED DOG	シユククリハ	1
3		121-72904	DIFFERENTIAL FEED DOG	フクオクリハ	1
4		121-54654	PRESSER FOOT ASM.	シ' ユウオサエ(クミ)	1
5		121-57103	PRESSER FOOT HINGE	シ' ユウオサエヒンツ'	(1)
6		121-63101	FRONT PRESSER FOOT	マエオサエ	(1)
7		121-65502	REAR PRESSER FOOT	ウシロオサエ	(1)
8		121-68100	CLOTH GUIDE	ヌノオサエ	(1)
9		B1515-816-000	PRESSER FOOT ARM SPRING	オサエウデ' ハ' ネ	(1)
10		119-30807	HINGE PIN	ヒンツ' シ' ク	(1)
11		119-91304	SPRING	アトオサエハ' ネ	(1)
12		119-93508	PRESSER FOOT HINGE PIN	オサエヒンツ' シ' ク	(1)
13	#01	121-54662	PRESSER FOOT ASM.	シ' ユウオサエ(クミ) ウ(エビ' ガ' -ト' ツキ	1
14		118-20800	FINGER GUARD	エビ' ガ' -ト'	(1)
15		R4508-J0E-DOB	THROAT PLATE	ハリタ	1
16		121-70700	MAIN FEED DOG	シユククリハ	1
17		121-72904	DIFFERENTIAL FEED DOG	フクオクリハ	1
18		121-54654	PRESSER FOOT ASM.	シ' ユウオサエ(クミ)	1
19		121-57103	PRESSER FOOT HINGE	シ' ユウオサエヒンツ'	(1)
20		121-63101	FRONT PRESSER FOOT	マエオサエ	(1)
21		121-65502	REAR PRESSER FOOT	ウシロオサエ	(1)
22		121-68100	CLOTH GUIDE	ヌノオサエ	(1)
23		B1515-816-000	PRESSER FOOT ARM SPRING	オサエウデ' ハ' ネ	(1)
24		119-30807	HINGE PIN	ヒンツ' シ' ク	(1)
25		119-91304	SPRING	アトオサエハ' ネ	(1)
26		119-93508	PRESSER FOOT HINGE PIN	オサエヒンツ' シ' ク	(1)
27	#01	121-54662	PRESSER FOOT ASM.	シ' ユウオサエ(クミ) ウ(エビ' ガ' -ト' ツキ	1
28		118-20800	FINGER GUARD	エビ' ガ' -ト'	(1)

NOTE (注記)

#01.....FOR EXPORT

輸出用

*ALL PARTS NOT MENTIONED ABOVE ARE SAME AS THOSE OF MO-3916-DE4-300.
上記以外の部品は、MO-3916-DE4-300と共通です。



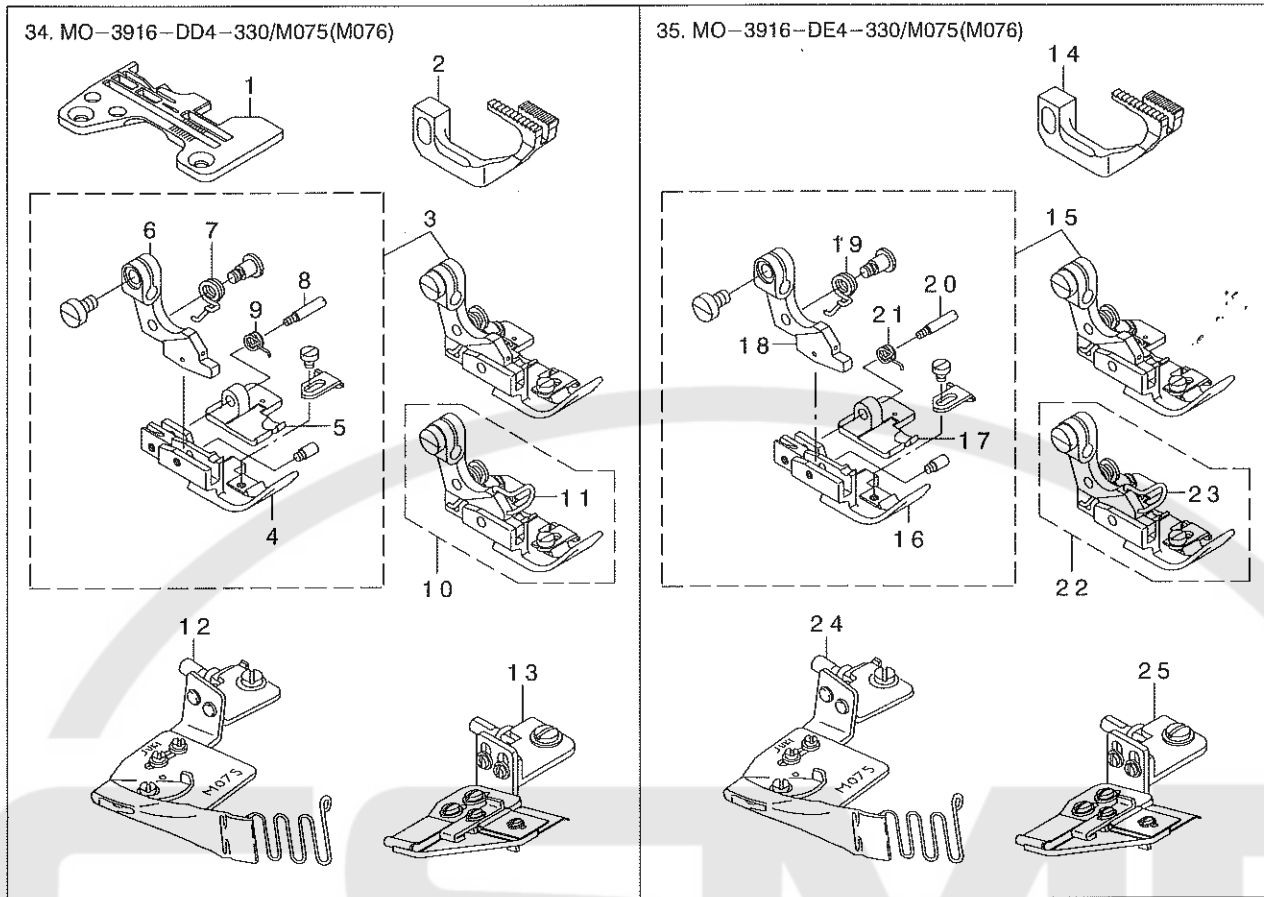
REF. NO	NOTE	PART NO.	DESCRIPTION	ヒソメイ	Qty
1		R4608-JOF-DOA	THROAT PLATE	ハリタ	1
2		121-70809	MAIN FEED DOG	フコクリハ	1
3		121-73407	DIFFERENTIAL FEED DOG	フククリハ	1
4		121-54753	PRESSER FOOT ASM.	シ' ユオサエ(クミ)	1
5		121-63200	FRONT PRESSER FOOT	マエサエ	(1)
6		121-65502	REAR PRESSER FOOT	ウラサエ	(1)
7		121-68100	CLOTH GUIDE	ヌノサエ	(1)
8		B1515-816-000	PRESSER FOOT ARM SPRING	オサエウデ' ハ' ネ	(1)
9		121-57103	PRESSER FOOT HINGE	シ' ユオサエヒソシ'	(1)
10		119-93508	PRESSER FOOT HINGE PIN	オサエヒソシ' シ' ク	(1)
11		119-91304	SPRING	フトオサエハ' ネ	(1)
12		119-30807	HINGE PIN	ニダ' ソオサエヒソシ' シ' ク	(1)
13	#01	121-54761	PRESSER FOOT ASM.	シ' ユオサエウツコ' ウ(ユビ' ガ' -ト' ツキ	1
14		118-20800	FINGER GUARD	ユビ' ガ' -ト'	(1)
15		R4612-JOF-DOA	THROAT PLATE	ハリタ	1
16		121-50306	NEEDLE CLAMP, CHAIN LOOPER	ニシ' ユウカリハリト' ス	1
17		121-70908	MAIN FEED DOG	フコクリハ	1
18		121-73407	DIFFERENTIAL FEED DOG	フククリハ	1
19		121-54852	PRESSER FOOT ASM.	シ' ユオサエ(クミ)	1
20		121-63309	PRESSER FOOT	マエサエ	(1)
21		119-91205	REAR PRESSER FOOT	フトサエ	(1)
22		119-91015	PRESSER FOOT HINGE	シ' ユオサエヒソシ'	(1)
23		121-68100	CLOTH GUIDE	ヌノサエ	(1)
24		B1515-816-00B	PRESSER FOOT ARM SPRING B	オサエウデ' ハ' ネ B	(1)
25		119-93508	PRESSER FOOT HINGE PIN	オサエヒソシ' シ' ク	(1)
26		119-91304	SPRING	フトオサエハ' ネ	(1)
27		119-30807	HINGE PIN	ニダ' ソオサエヒソシ' シ' ク	(1)
28	#01	121-54860	PRESSER FOOT ASM.	シ' ユオサエウツコ' ウ(ユビ' ガ' -ト' ツキ	1
29		118-20800	FINGER GUARD	ユビ' ガ' -ト'	(1)

NOTE (注記)

#01.....FOR EXPORT

輸出入

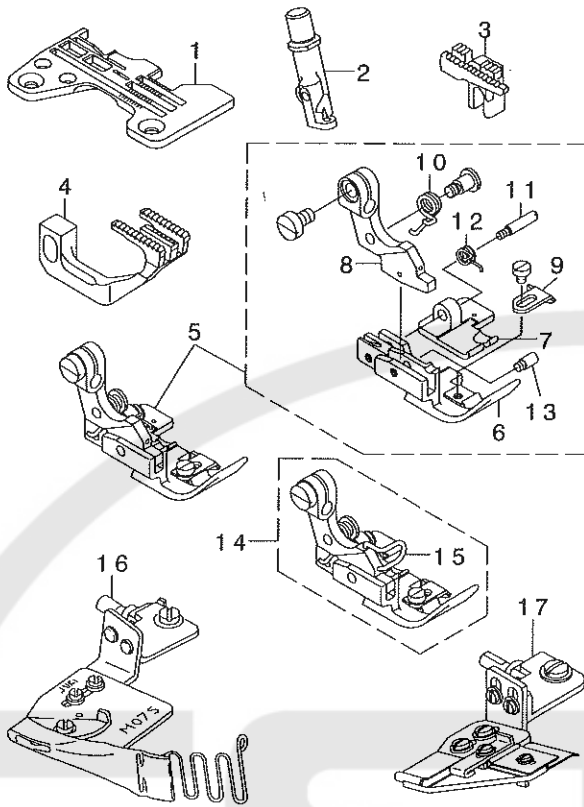
*ALL PARTS NOT MENTIONED ABOVE ARE SAME AS THOSE OF MO-3916-DE4-300.
上記以外の部品は、MO-3916-DE4-300と共通です。



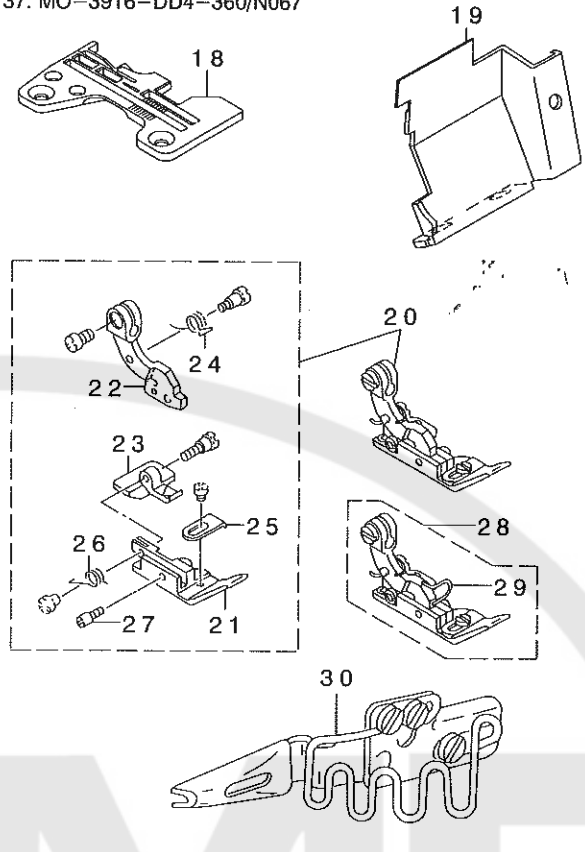
REF. NO	NOTE	PART NO.	DESCRIPTION	ヒソメイ	Qty
1		R4508-J0D-D00	THROAT PLATE	ハリタ	1
2		121-73001	DIFFERENTIAL FEED DOG	フクネクリハ	1
3		121-55156	PRESSER FOOT ASM.	シ'ユウオサエ(クミ)	1
4		121-63606	FRONT PRESSER FOOT	マエオサエ	(1)
5		121-65700	REAR PRESSER FOOT	ウシロオサエ	(1)
6		121-57103	PRESSER FOOT HINGE	シ'ユウオサエヒソク	(1)
7		B1515-816-000	PRESSER FOOT ARM SPRING	オサエウデ'ハ'ネ	(1)
8		119-30807	HINGE PIN	ニダ'ソオサエヒソク'シ'ク	(1)
9		119-91304	SPRING	フトオサエ'ハ'ネ	(1)
10	#03	121-55164	PRESSER FOOT ASM.	シ'ユウオサエツツゴ'ウ(エビ'ガ'ト'ツキ	1
11		118-20800	FINGER GUARD	エビ'ガ'ト'	(1)
12	#01	MAM-0750J0A0	PIPING FOLDER ASM. 9MM	ハ'イビ'ク'ネ'ダ'	1
13	#02	MAM-0760N0A0	PIPING GUIDE ASM. 13MM	ハ'イビ'ク'ガ'イ'	1
14		121-73001	DIFFERENTIAL FEED DOG	フクネクリハ	1
15		121-55156	PRESSER FOOT ASM.	シ'ユウオサエ(クミ)	1
16		121-63606	FRONT PRESSER FOOT	マエオサエ	(1)
17		121-65700	REAR PRESSER FOOT	ウシロオサエ	(1)
18		121-57103	PRESSER FOOT HINGE	シ'ユウオサエヒソク	(1)
19		B1515-816-000	PRESSER FOOT ARM SPRING	オサエウデ'ハ'ネ	(1)
20		119-30807	HINGE PIN	ニダ'ソオサエヒソク'シ'ク	(1)
21		119-91304	SPRING	フトオサエ'ハ'ネ	(1)
22	#03	121-55164	PRESSER FOOT ASM.	シ'ユウオサエツツゴ'ウ(エビ'ガ'ト'ツキ	1
23		118-20800	FINGER GUARD	エビ'ガ'ト'	(1)
24	#01	MAM-0750J0A0	PIPING FOLDER ASM. 9MM	ハ'イビ'ク'ネ'ダ'	1
25	#02	MAM-0760N0A0	PIPING GUIDE ASM. 13MM	ハ'イビ'ク'ガ'イ'	1
	NOTE (注記)	#01.....FOR M075		M075用	
		#02.....FOR M076		M076用	
		#03.....FOR EXPORT		輸出用	

*ALL PARTS NOT MENTIONED ABOVE ARE SAME AS THOSE OF MO-3916-DE4-300.
上記以外の部品は、MO-3916-DE4-300と共通です。

36. MO-3916-FF6-330/M075(M076)



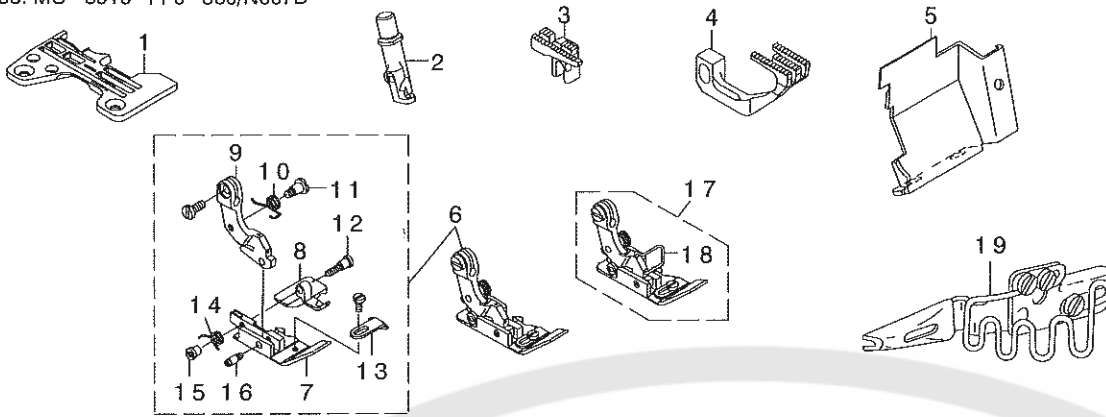
37. MO-3916-DD4-360/N067



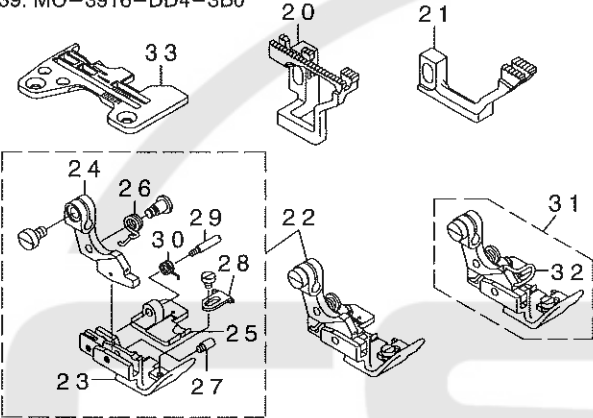
REF. NO	NOTE	PART NO.	DESCRIPTION	ヒョウメイ	Qty
1		R4612-JOF-D00	THROAT PLATE	ハリイタ	1
2		121-50306	NEEDLE CLAMP, CHAIN LOOPER	ニジ' ヨウカンハサミ' メ	1
3		118-84004	MAIN FEED DOG	シユウクリハ'	1
4		121-73605	DIFFERENTIAL FEED DOG	フクオクリハ'	1
5		121-55255	PRESSER FOOT ASM.	ジ' ヨウサエ(クミ)	1
6		121-63706	FRONT PRESSER FOOT	マエサエ	(1)
7		121-65809	REAR PRESSER FOOT	ウシロサエ	(1)
8		119-91015	PRESSER FOOT HINGE	ジ' ヨウサエ ヒンジ'	(1)
9		121-68100	CLOTH GUIDE	ヌノサエ	(1)
10		119-91304	SPRING	アトサエハ' ス	(1)
11		119-30807	HINGE PIN	ヒンジ' ノボリヒンジ' シ' ク	(1)
12		B1515-816-00B	PRESSER FOOT ARM SPRING B	サエア' テ' ハ' ネ B	(1)
13		119-93508	PRESSER FOOT HINGE PIN	サエヒンジ' シ' ク	(1)
14	#03	121-55263	PRESSER FOOT ASM.	ジ' ヨウサエ(クミ) ウ(エビ' ガ' -ト' ツキ	1
15		118-20800	FINGER GUARD	エビ' ガ' -ト'	(1)
16	#01	MAM-0750J0A0	PIPING FOLDER ASM. 9MM	ハ' イ' シ' ヲ' 折り' タ' -	1
17	#02	MAM-0760N0A0	PIPING GUIDE ASM. 13MM	ハ' イ' シ' ヲ' ガ' イ' ト'	1
18		R4508-JOF-D00	THROAT PLATE	ハリイタ	1
19		121-48003	CLOTH WASTE COVER	ヌノクス' カハ'	1
20		118-79855	PRESSER FOOT ASM.	サエ' クミ	1
21		MAT-80106N00	HINGED TYPE PRESSER FOOT	ハ' イ' シ' ヲ' - サエ	(1)
22		118-72108	PRESSER FOOT HINGE	ジ' ヨウサエ ヒンジ'	(1)
23		118-75309	REAR PRESSER FOOT	ウシロサエ	(1)
24		B1515-816-000	PRESSER FOOT ARM SPRING	サエア' テ' ハ' ネ	(1)
25		B1530-816-D00	AUXILIARY STOPPER	サ' ヲ' ヲ' ト' メ' タ'	(1)
26		B1512-816-000	SPRING, FOR REAR PRESSER FOOT	ウシロサエ ハ' ネ	(1)
27		B1510-816-000	HINGE PIN	ジ' ヨウサエ ヒンジ' ヒンジ'	(1)
28	#03	118-79863	PRESSER FOOT ASM.	ジ' ヨウサエ(クミ) (エビ' ガ' -ト' ツキ)	1
29		118-20800	FINGER GUARD	エビ' ガ' -ト'	(1)
30		MAN-067000A0	TAPE OVEREDGING BINDER ASM.	ヨ' マ' キ' ハ' イ' シ' ヲ' - クミ	1
	NOTE (注記)		#01.....FOR M075	M075用	
			#02.....FOR M076	M076用	
			#03.....FOR EXPORT	輸出用	

*ALL PARTS NOT MENTIONED ABOVE ARE SAME AS THOSE OF MO-3916-DE4-300.
上記以外の部品は、MO-3916-DE4-300と共通です。

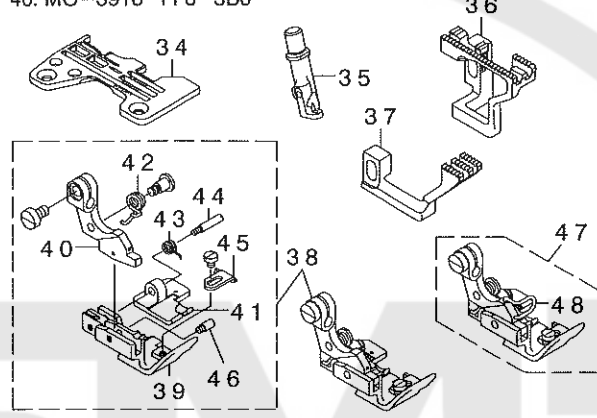
38. MO-3916-FF6-360/N067D



39. MO-3916-DD4-3B0

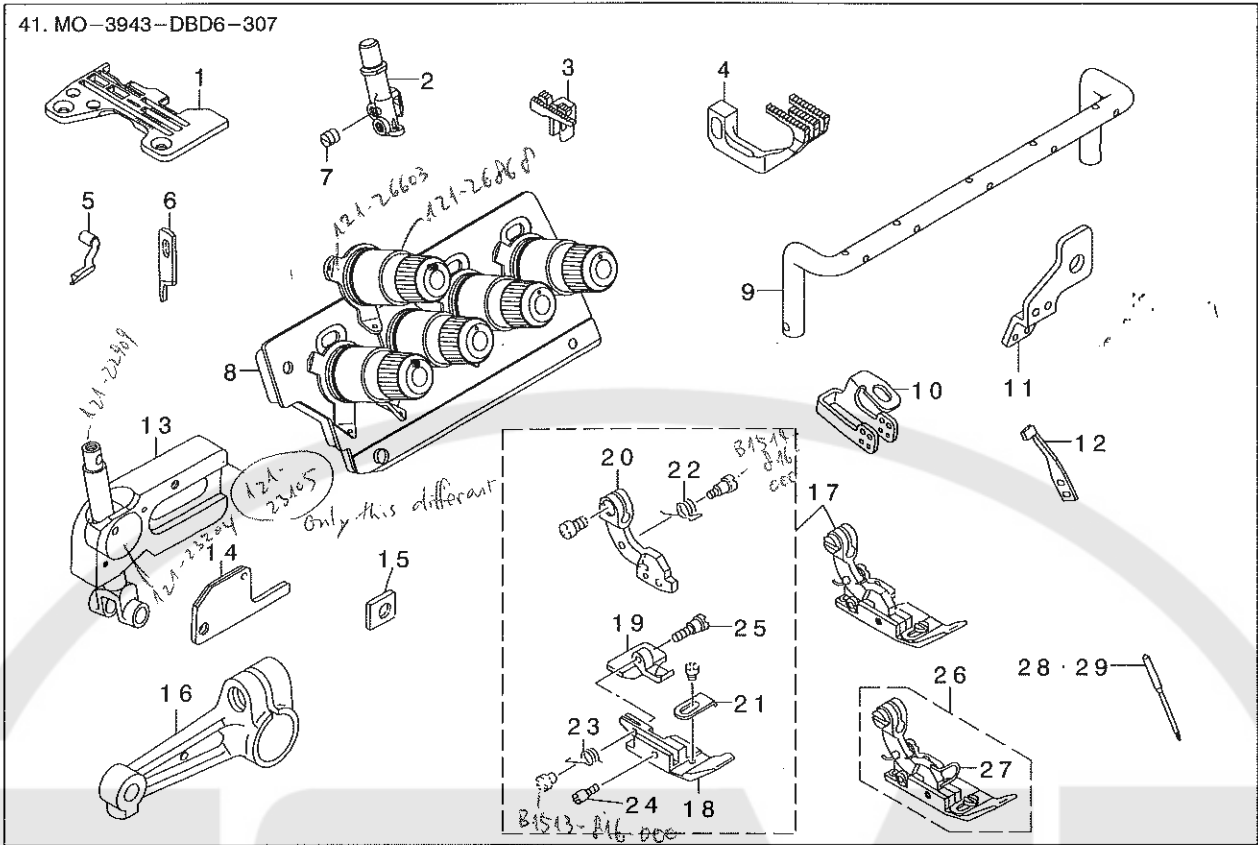


40. MO-3916-FF6-3B0



REF. NO	NOTE	PART NO.	DESCRIPTION	クソメイ	Qty
1		R4612-J0F-D00	THROAT PLATE	ハリ板	1
2		121-50306	NEEDLE CLAMP, CHAIN LOOPER	ニジ' ユウカハサト' メ	1
3		118-84004	MAIN FEED DOG	メキクワ	1
4		121-79908	DIFFERENTIAL FEED DOG	ワキクワ	1
5		121-48003	CLOTH WASTE COVER	ヌクズ' カバ' -	1
6		119-85959	PRESSER ASM.	押し' カミ	1
7		119-85900	PRESSER FOOT	押し' 足	(1)
8		118-75507	REAR PRESSER FOOT	ウロ' 押し' 足	(1)
9		118-72207	PRESSER FOOT HINGE	シ' 押し' 足' ヒンジ'	(1)
10		D1515-816-00B	PRESSER FOOT ARM SPRING B	押し' 足' ア' ヒンジ' B	(1)
11		D1514-816-000	SCREW	押し' 足' ア' ヒンジ' B' ナット'	(1)
12		D1511-816-000	HINGE SCREW	2' ナ' 押し' 足' ヒンジ'	(1)
13		D1530-816-000	AUXILIARY STOPPER	お' ヨ' ト' ス' 止'	(1)
14		D1512-816-00B	SPRING, FOR REAR PRESSER FOOT	2' ナ' 押し' 足' ヒンジ'	(1)
15		D1513-816-000	NUT, FOR REAR PRESSER FOOT	2' ナ' 押し' 足' ヒンジ' ナット'	(1)
16		D1510-816-000	HINGE PIN	シ' 押し' 足' ヒンジ' ヒンジ' ピン'	(1)
17	#01	119-85967	PRESSER FOOT ASM.	押し' カミ' (北' 北' 北' ナ' 押し' 足)	1
18		118-20800	FINGER GUARD	北' 北' ナ' -	(1)
19		MAN-0670D0A0	TAPPE ATTACHING BINDER	ワキ' ナ' ナ' ナ' ナ' ナ' ナ'	1
20		121-70700	MAIN FEED DOG	メキクワ	1
21		121-72904	DIFFERENTIAL FEED DOG	ワキクワ	1
22		121-55354	PRESSER FOOT ASM.	シ' 押し' 足' (ナ' ナ')	1
23		121-63804	FRONT PRESSER FOOT	メキ' 押し' 足	(1)
24		121-57103	PRESSER FOOT HINGE	シ' 押し' 足' ヒンジ'	(1)
25		121-65700	REAR PRESSER FOOT	ウロ' 押し' 足	(1)
26		D1515-816-000	PRESSER FOOT ARM SPRING	押し' 足' ア' ヒンジ' B	(1)
27		119-93508	PRESSER FOOT HINGE PIN	押し' 足' ヒンジ' ヒンジ' ピン'	(1)
28		121-68100	CLOTH GUIDE	ヌ' 押し' 足	(1)
29		119-30807	HINGE PIN	ニ' ナ' 押し' 足' ヒンジ' ナ' ナ'	(1)
30		119-91304	SPRING	ワキ' 押し' 足' ナ' ナ'	(1)
31	#01	121-55362	PRESSER FOOT ASM.	シ' 押し' 足' ナ' ナ' ナ' ナ' (北' 北' ナ' -ト' ナ' ナ')	1
32		118-20800	FINGER GUARD	北' 北' ナ' -	(1)
33		R4508-J0H-D00	THROAT PLATE	ハリ' 板	1
34		R4612-J0F-D00	THROAT PLATE	ハリ' 板	1
35		121-50306	NEEDLE CLAMP, CHAIN LOOPER	ニジ' ユウカハサト' メ	1
36		121-71005	MAIN FEED DOG	メキクワ	1
37		121-73407	DIFFERENTIAL FEED DOG	ワキクワ	1
38		121-55453	PRESSER FOOT ASM.	シ' 押し' 足' (ナ' ナ')	1
39		121-63003	FRONT PRESSER FOOT	メキ' 押し' 足	(1)
40		119-91015	PRESSER FOOT HINGE	シ' 押し' 足' ヒンジ'	(1)
41		121-65809	REAR PRESSER FOOT	ウロ' 押し' 足	(1)
42		D1515-816-00B	PRESSER FOOT ARM SPRING B	押し' 足' ア' ヒンジ' B	(1)
43		119-91304	SPRING	ワキ' 押し' 足' ナ' ナ'	1
44		119-30807	HINGE PIN	ニ' ナ' 押し' 足' ヒンジ' ナ' ナ'	(1)
45		121-68100	CLOTH GUIDE	ヌ' 押し' 足	(1)
46		119-93508	PRESSER FOOT HINGE PIN	押し' 足' ヒンジ' ヒンジ' ピン'	(1)
47	#01	121-55461	PRESSER FOOT ASM.	シ' 押し' 足' ナ' ナ' ナ' ナ' (北' 北' ナ' -ト' ナ' ナ')	1
48		118-20800	FINGER GUARD	北' 北' ナ' -	(1)
NOTE (注記)			#01..... FOR EXPORT	輸出用	
*ALL PARTS NOT MENTIONED ABOVE ARE SAME AS THOSE OF MO-3916-DE4-300. 上記以外の部品は、MO-3916-DE4-300と共通です。					

41. MO-3943-DBD6-307



REF. NO	NOTE	PART NO.	DESCRIPTION	キヨメ	Qty
1		R4608-J0D-E01	THROAT PLATE	ノリタ	1
2		121-50504	CHAIN LOOPER NEEDLE CLAMP	ニジ ユウカンノリトメ	1
3		118-82305	MAIN FEED DOG	ツメクリハ	1
4		121-73308	DIFFERENTIAL FEED DOG	フククリハ	1
5		121-76004	UPPER LOOPER	ウッルハ-	1
6	#01	118-45609	KNIFE	ヒラメス	1
7		SS-8080310-TP	SCREW 1/8-44 L=2.8	トメネジ 1/8-44 L=2.8	1
8		121-80964	THREAD GUIDE PLATE ASM.	イトアソナイハソクミ	1
9		121-28401	THREAD GUIDE	チユウカンソナイ	1
10		121-46403	NEEDLE THREAD GUIDE, 3-NEEDLE	サソノハノリハイトソナイ	1
11		121-11902	TAKE-UP LEVER GUIDE, 2-NEEDLE	ニソノハノリハイトソナイ	1
12		119-99406	NEEDLE HOLDER	ハリウチ	1
13		121-23154	UPPER LOOPER GUIDE ASM., B	ウッルハ-ガイトササエBクミ	1
14		B2515-704-00B	UPPER LOOPER GUIDE COVER B	ウッルハ-ガイトフタB	1
15		118-31807	GAUGE	ウッルハ-ガイトササエク-ジ	1
16		121-22800	UPPER LOOPER ARM B	ウッルハ-ウデB	1
17		118-77958	PRESSER FOOT ASM.	オサエクミ	1
18		B1507-843-D00	PRESSER FOOT	オサエ	(1)
19		118-75408	REAR PRESSER FOOT	ウラオサエ	(1)
20		118-72108	PRESSER FOOT HINGE	ジユウオサエヒンジ	(1)
21		B1530-816-D00	AUXILIARY STOPPER	ネジヨトメタ	(1)
22		B1515-816-000	PRESSER FOOT ARM SPRING	オサエウデハネ	(1)
23		B1512-816-000	SPRING, FOR REAR PRESSER FOOT	2ダウラオサエハネ	(1)
24		B1510-816-000	HINGE PIN	ジユウオサエヒンジピン	(1)
25		B1511-816-000	HINGE SCREW	2ダウラオサエヒンジ	(1)
26	#02	118-77966	PRESSER FOOT ASM.	ジユウオサエクミ(エビカトノサキ)	1
27		118-20800	FINGER GUARD	エビカト	(1)
28		MDC-27081100	NEEDLE DCX27 #11	ハリ BCX27 #11	1
29	#03	MC-0336007-50	NEEDLE B-27 NN75	ハリ B-27 75	1

NOTE (注記)

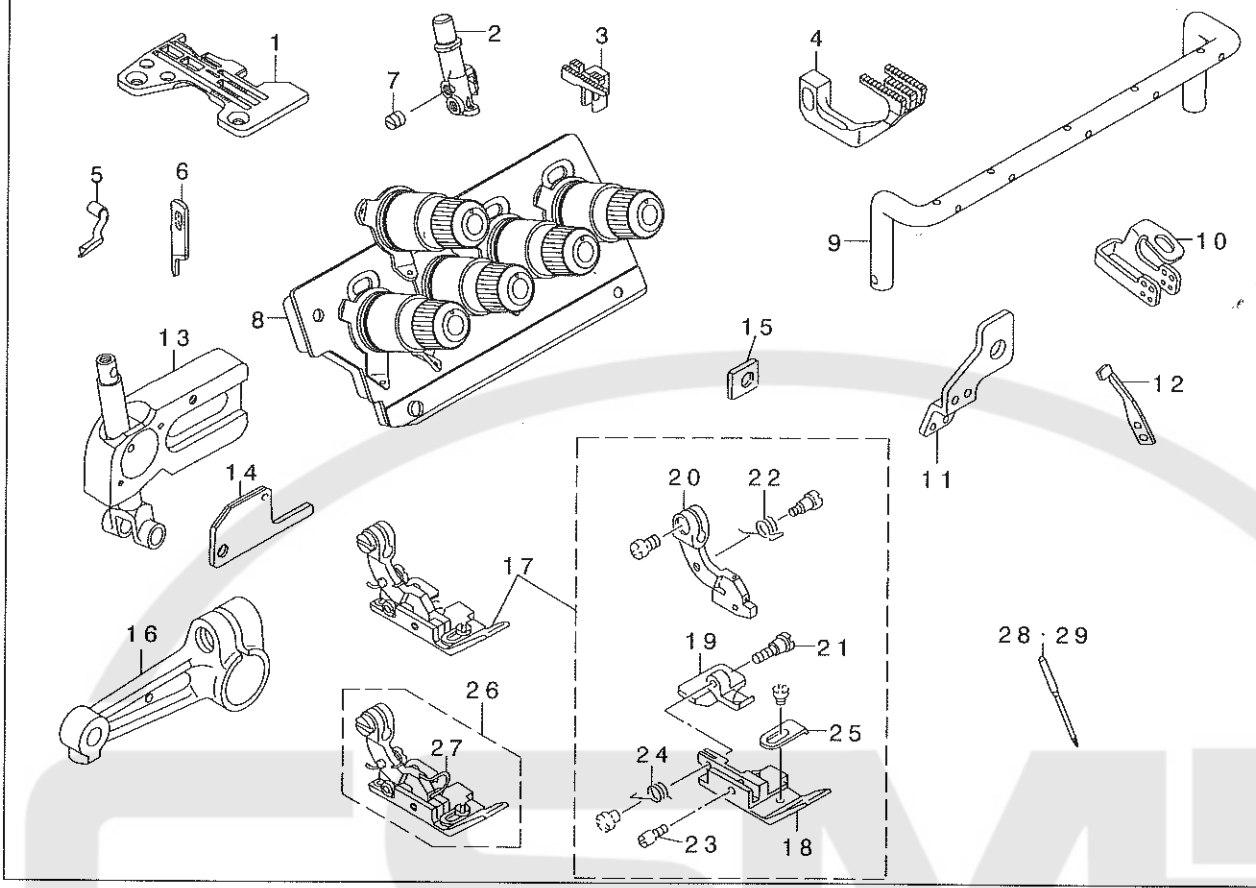
#01.....FOR DOMESTIC USE
 #02.....FOR EXPORT
 #03.....FOR JE

国内用
 輸出用
 JE用

*ALL PARTS NOT MENTIONED ABOVE ARE SAME AS THOSE OF MO-3916-BE4-300.
 上記以外の部品は、MO-3916-BE4-300と共通です。

See also pages 27-28!
 119-57958 Thread stand asm.

42. MO-3943-FBD6-307

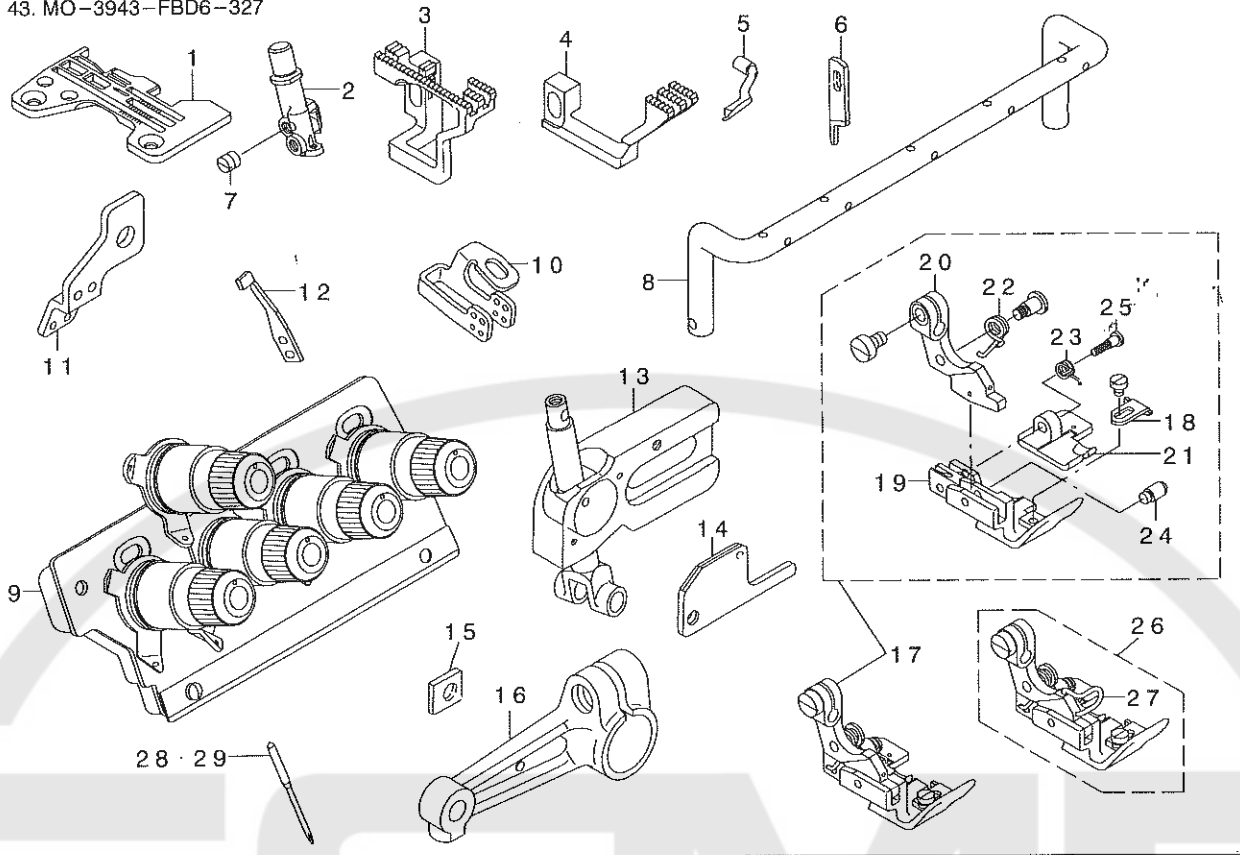


REF. NO	NOTE	PART NO.	DESCRIPTION	品名	Qty
1		R4612-J0D-E01	THROAT PLATE	ハリイタ	1
2		121-50603	CHAIN LOOPER NEEDLE CLAMP	チェーンローパーハリイタ	1
3		118-84004	MAIN FEED DOG	メインフィードドッグ	1
4		121-73308	DIFFERENTIAL FEED DOG	ディファレンシャルフィードドッグ	1
5		121-76004	UPPER LOOPER	ウッパローパー	1
6	#01	118-45609	KNIFE	ナイフ	1
7		SS-8080310-TP	SCREW 1/8-44 L=2.8	ボルト 1/8-44 L=2.8	1
8		121-80964	THREAD GUIDE PLATE ASM.	スレッドガイドプレートアセンブリ	1
9		121-28401	THREAD GUIDE	スレッドガイド	1
10		121-46403	NEEDLE THREAD GUIDE, 3-NEEDLE	3針用針スレッドガイド	1
11		121-11902	TAKE-UP LEVER GUIDE, 2-NEEDLE	2針用テンションレバーガイド	1
12		119-99406	NEEDLE HOLDER	ハリホルダー	1
13		121-23154	UPPER LOOPER GUIDE ASM., B	ウッパローパーガイドアセンブリ B	1
14		B2515-704-00B	UPPER LOOPER GUIDE COVER B	ウッパローパーガイドカバー B	1
15		118-31807	GAUGE	ウッパローパーガイドゲージ	1
16		121-22800	UPPER LOOPER ARM B	ウッパローパーアーム B	1
17		118-78055	PRESSER FOOT ASM.	おしエタキ	1
18		B1507-843-F00	PRESSER FOOT	おしエ	(1)
19		118-75507	REAR PRESSER FOOT	ウッパおしエ	(1)
20		118-72207	PRESSER FOOT HINGE	ウッパおしエヒンジ	(1)
21		B1511-816-000	HINGE SCREW	ウッパおしエヒンジボルト	(1)
22		B1515-816-00B	PRESSER FOOT ARM SPRING B	おしエアームバネ B	(1)
23		B1510-816-000	HINGE PIN	ウッパおしエヒンジピン	(1)
24		B1512-816-000	SPRING, FOR REAR PRESSER FOOT	ウッパおしエバネ	(1)
25		B1530-816-D00	AUXILIARY STOPPER	おしエストッパー	(1)
26	#02	118-78063	PRESSER FOOT ASM.	ウッパおしエタキ (2針用)	1
27		118-20800	FINGER GUARD	2針用指ガード	(1)
28		MDC-270B1100	NEEDLE DCX27 #11	ハリ DCX27 #11	1
29	#03	MC-0336007-50	NEEDLE B-27 NM75	ハリ B-27 75	1

NOTE (注記)
 #01.....FOR DOMESTIC USE 国内用
 #02.....FOR EXPORT 輸出用
 #03.....FOR JE JE用

*ALL PARTS NOT MENTIONED ABOVE ARE SAME AS THOSE OF MO-3916-DE4-300.
 上記以外の部品は、MO-3916-DE4-300と共通です。

43. MO-3943-FBD6-327



REF. NO	NOTE	PART NO.	DESCRIPTION	ヒョウメイ	Qty
1		R4612-J0D-E01	THROAT PLATE	ハリタ	1
2		121-50603	CHAIN LOOPER NEEDLE CLAMP	ニジコウカクハリノメ	1
3		121-70908	MAIN FEED DOG	メウオクリハ	1
4		121-73407	DIFFERENTIAL FEED DOG	フクオクリハ	1
5		121-76004	UPPER LOOPER	ウツルハ	1
6	#01	118-45609	KNIFE	ヒラズ	1
7		SS-8080310-TP	SCREW 1/8-44 L=2.8	トメネジ 1/8-44 L=2.8	1
8		121-28401	THREAD GUIDE	チウカクハツアツナイ	1
9		121-80964	THREAD GUIDE PLATE ASM.	トアツナイノクミ	1
10		121-46403	NEEDLE THREAD GUIDE, 3-NEEDLE	サンネンハハリイアツナイ	1
11		121-11902	TAKE-UP LEVER GUIDE, 2-NEEDLE	ニネンハハリイアツナイノガイド	1
12		119-99406	NEEDLE HOLDER	ハリウケ	1
13		121-23154	UPPER LOOPER GUIDE ASM., B	ウツルハノガイドノクミ	1
14		B2515-704-00B	UPPER LOOPER GUIDE COVER B	ウツルハノガイドノクミ	1
15		118-31807	GAUGE	ウツルハノガイドノクミ	1
16		121-22800	UPPER LOOPER ARM B	ウツルハノアーム	1
17		121-55057	PRESSER FOOT ASM.	シヨウオサエ(クミ)	1
18		121-68100	CLOTH GUIDE	ヌメオサエ	(1)
19		121-63507	FRONT PRESSER FOOT	マエオサエ	(1)
20		119-91015	PRESSER FOOT HINGE	シヨウオサエヒンジ	(1)
21		119-91205	REAR PRESSER FOOT	アトオサエ	(1)
22		B1515-816-00B	PRESSER FOOT ARM SPRING B	オサエノアームノバネ	(1)
23		119-91304	SPRING	アトオサエノバネ	(1)
24		119-93508	PRESSER FOOT HINGE PIN	オサエヒンジノピン	(1)
25		119-30807	HINGE PIN	ニダノオサエヒンジノピン	(1)
26	#02	121-55065	PRESSER FOOT ASM.	シヨウオサエ(クミ)	1
27		118-20800	FINGER GUARD	ユビノガード	(1)
28		MDC-27081100	NEEDLE DCX27 #11	ハリ DCX27 #11	1
29	#03	MC-0336007-50	NEEDLE B-27 NM75	ハリ B-27 75	1

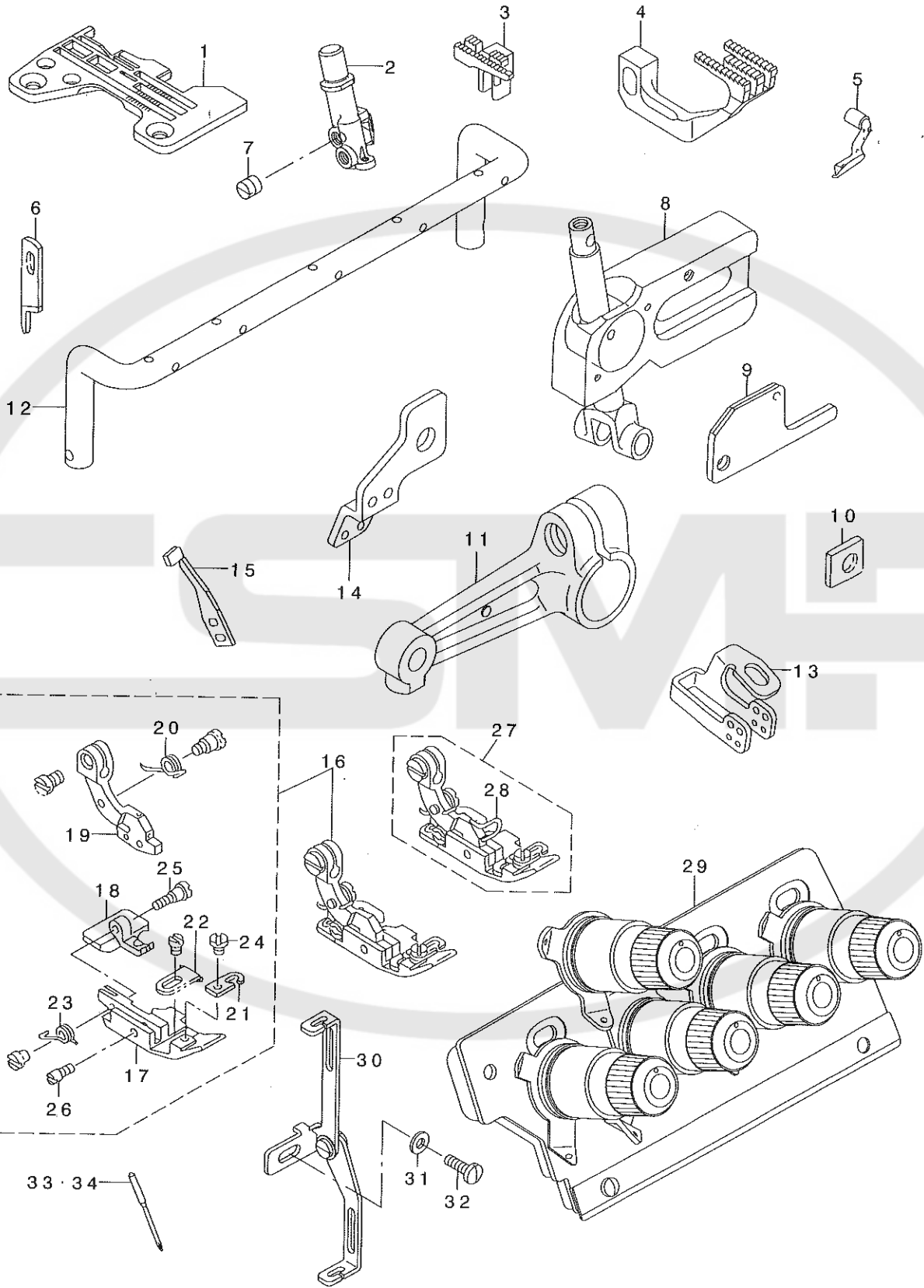
NOTE (注記)

#01.....FOR DOMESTIC USE
 #02.....FOR EXPORT
 #03.....FOR JE

国内用
 輸出用
 JE用

*ALL PARTS NOT MENTIONED ABOVE ARE SAME AS THOSE OF MO-3916-DE4-300.
 上記以外の部品は、MO-3916-DE4-300と共通です。

44. MO-3943-DBD6-347/G06/Q141



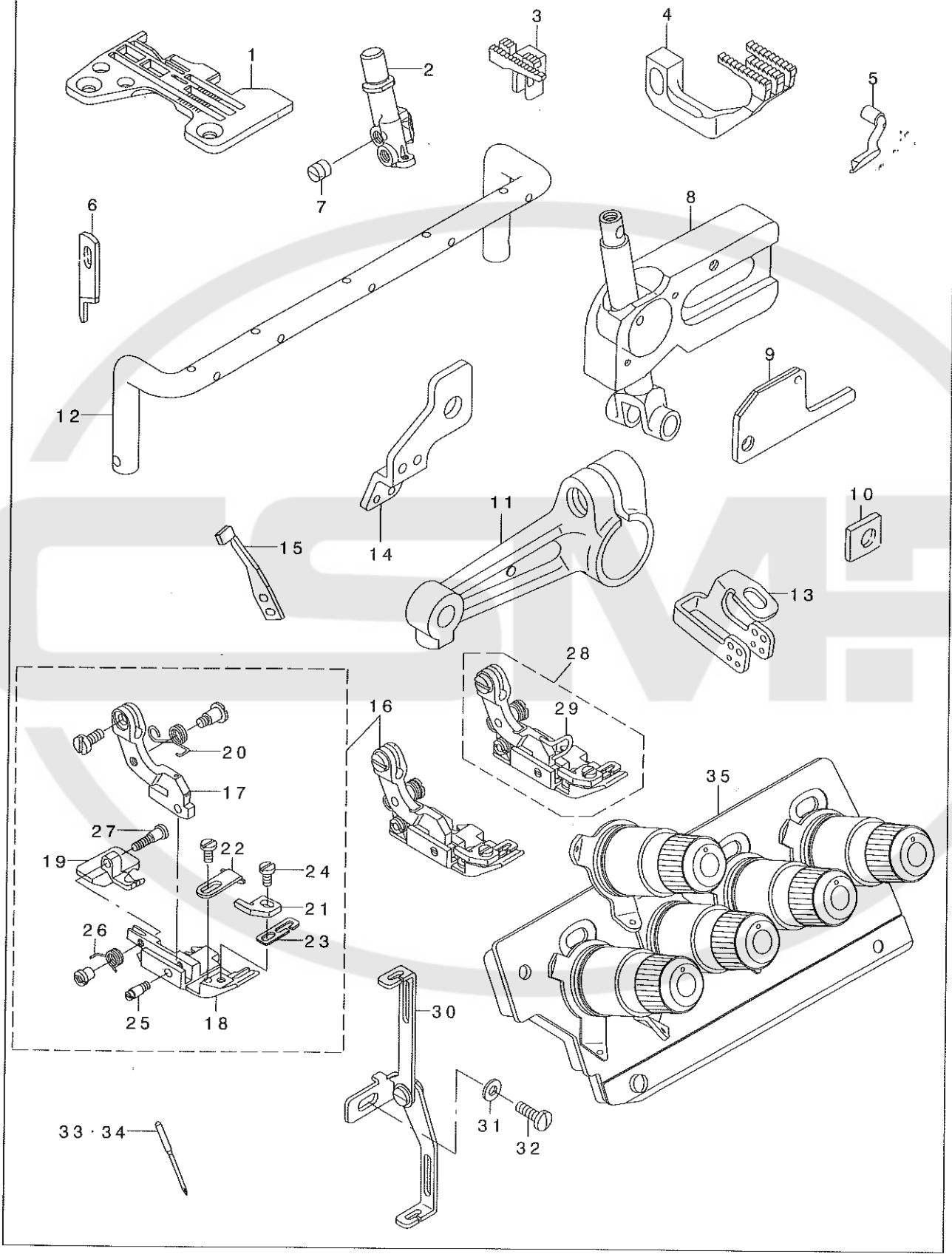
REF. NO.	NOTE	PART NO.	DESCRIPTION	ヒソメイ	Qty
1		R4608-JOD-E01	THROAT PLATE	ハリイタ	1
2		121-50504	CHAIN LOOPER NEEDLE CLAMP	ニシ' ユウカンハリト' メ	1
3		118-82305	MAIN FEED DOG	シヨククリハ'	1
4		121-73308	DIFFERENTIAL FEED DOG	フクオクリハ'	1
5		121-76004	UPPER LOOPER	ウツル-ハ° -	1
6	#01	118-45609	KNIFE	ヒラメス	1
7		SS-8080310-TP	SCREW 1/8-44 L=2.8	トメネシ' 1/8-44 L=2.8	1
8		121-23154	UPPER LOOPER GUIDE ASM., B	ウエ ル-ハ° - カ' イト' ササエ B クミ	1
9		B2515-704-00B	UPPER LOOPER GUIDE COVER B	ウツル-ハ° カ' イト' フタ B	1
10		118-31807	GAUGE	ウツル-ハ° カ' イト' ササエケ' -シ'	1
11		121-22800	UPPER LOOPER ARM B	ウエ ル-ハ° - ウデ' B	1
12		121-28401	THREAD GUIDE	チュウカンイトアンナイ	1
13		121-46403	NEEDLE THREAD GUIDE, 3-NEEDLE	サンホ' ソハ' リハリイトアンナイ	1
14		121-11902	TAKE-UP LEVER GUIDE, 2-NEEDLE	ニホンハ' リハリイトテンビ' ソ カ' イト'	1
15		119-99406	NEEDLE HOLDER	ハリウケ	1
16		118-81158	PRESSER FOOT ASM.	オサエ クミ	1
17		118-73403	PRESSER FOOT	シ' ユウオサエ	(1)
18		118-75408	REAR PRESSER FOOT	ウシロオサエ	(1)
19		118-72108	PRESSER FOOT HINGE	シ' ユウオサエ ヒンジ'	(1)
20		B1515-816-000	PRESSER FOOT ARM SPRING	オサエウデ' ハ' ネ	(1)
21		B1532-814-000	PRESSER FOOT HINGE	テ-プ' アンナイイタ	(1)
22		B1530-816-D00	AUXILIARY STOPPER	ホシ' ヨトメイタ	(1)
23		B1512-816-000	SPRING, FOR REAR PRESSER FOOT	2タ' ソオサエ ハ' ネ	(1)
24		SS-6060440-TP	SCREW 3/32-56 L=3.5	ヒラネシ'	(1)
25		B1511-816-000	HINGE SCREW	2タ' ソオサエ ヒンジ'	(1)
26		B1510-816-000	HINGE PIN	シ' ユウオサエ ヒンジ' ビ' ソ	(1)
27	#02	118-81166	PRESSER FOOT ASM.	シ' ユウオサエクミ (コヒ' カ' -ト' ツキ)	1
28		118-20800	FINGER GUARD	ユビ' カ' -ト'	(1)
29		121-80964	THREAD GUIDE PLATE ASM.	イトアンナイハ' ソクミ	1
30		MAQ-141000A0	TAPE GUIDE ASM.	テ-プ' アンナイ ソウクミ	1
31		WP-0371016-SD	WASHER 3.7X8X1	ヒラサ' カ' ネ 3.7X8X1	1
32		SS-7091110-TP	SCREW 9/64-40 L=10.5	マルヒラネシ' 9/64-40 L=10.5	1
33		MDC-270B1100	NEEDLE DCX27 #11	ハリ DCX27 #11	1
34	#03	MC-0336007-50	NEEDLE B-27 NM75	ハリ B-27 75	1

NOTE (注記) #01.....FOR DOMESTIC USE
#02.....FOR EXPORT
#03.....FOR JE

国内用
輸出用
JE用

*ALL PARTS NOT MENTIONED ABOVE ARE SAME AS THOSE OF MO-3916-DE4-300.
上記以外の部品は、MO-3916-DE4-300と共通です。

45. MO-3943-DBD6-347/G33/Q141

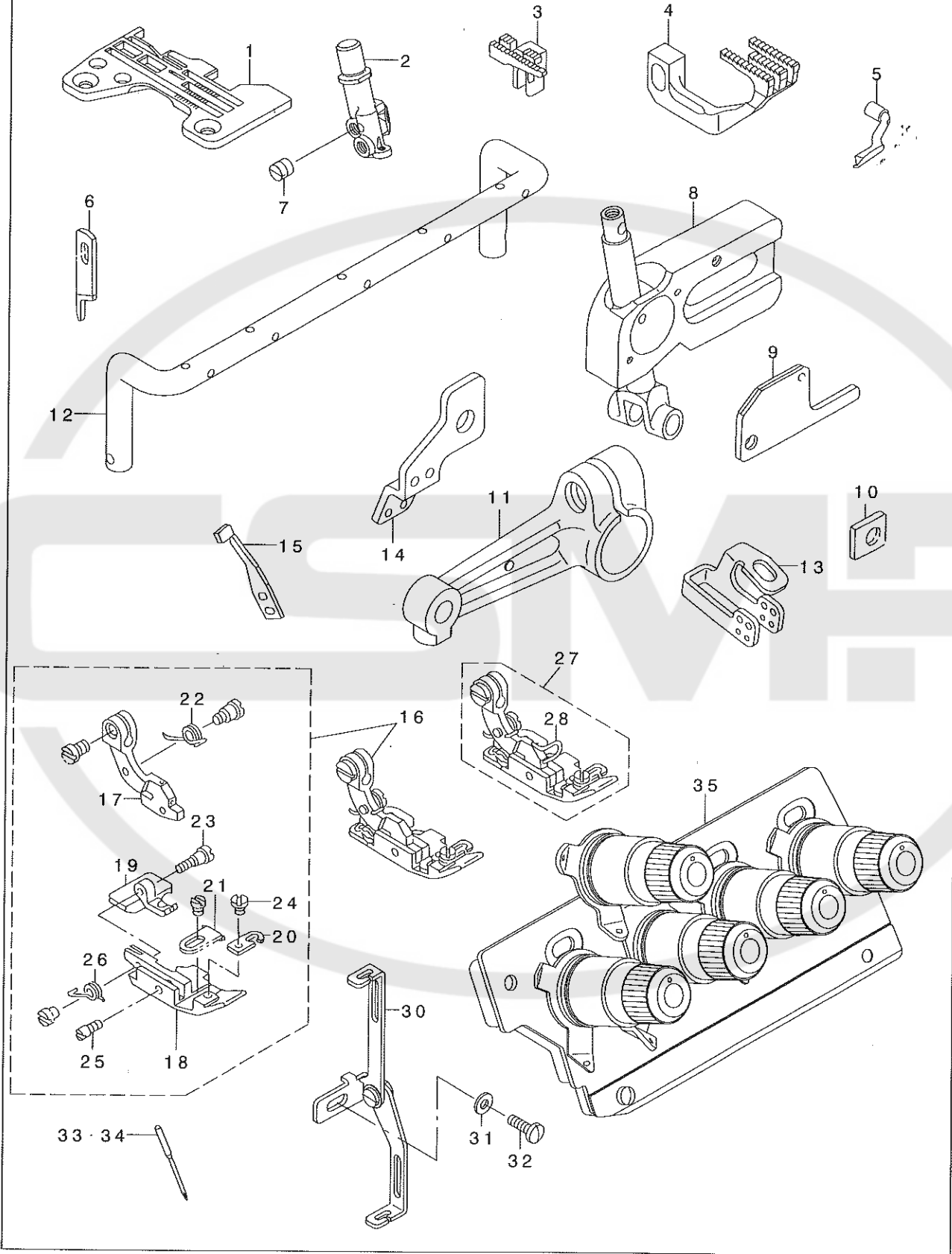


REF. NO	NOTE	PART NO.	DESCRIPTION	ヒンメイ	Qty
1		R4608-JOD-E01	THROAT PLATE	ハリタ	1
2		121-50504	CHAIN LOOPER NEEDLE CLAMP	ニシ ユウカンハリトメ	1
3		118-82305	MAIN FEED DOG	シユオクリハ	1
4		121-73308	DIFFERENTIAL FEED DOG	フクオクリハ	1
5		121-76004	UPPER LOOPER	ウツルハ	1
6	#01	118-45807	UPPER KNIFE	ウツメス	1
7		SS-8080310-TP	SCREW 1/8-44 L=2.8	トメネシ 1/8-44 L=2.8	1
8		121-23154	UPPER LOOPER GUIDE ASM., B	ウエ ルハ - ガ イト ササエ B クミ	1
9		B2515-704-00B	UPPER LOOPER GUIDE COVER B	ウツルハ ガ イト フタ B	1
10		118-31807	GAUGE	ウツルハ ガ イト ササエケ - シ	1
11		121-22800	UPPER LOOPER ARM B	ウエ ルハ - ウテ B	1
12		121-28401	THREAD GUIDE	チュウカンイトアンナイ	1
13		121-46403	NEEDLE THREAD GUIDE, 3-NEEDLE	サンホ ソハ リハリイトアンナイ	1
14		121-11902	TAKE-UP LEVER GUIDE, 2-NEEDLE	ニホンハ リハリイトテンビン ガ イト	1
15		119-99406	NEEDLE HOLDER	ハリウケ	1
16		119-95354	PRESSER ASM.	シ ユウオサエ クミ	1
17		119-95503	PRESSER FOOT HINGE	シ ユウオサエ ヒンジ	(1)
18		119-95305	PRESSER FOOT	シ ユウオサエ	(1)
19		119-95404	REAR PRESSER FOOT	アトオサエ	(1)
20		119-95701	PRESSER ARM SPRING	オサエウテ ハ ネ	(1)
21		119-95602	PRESSER FOOT HINGE STOPPER	オサエヒンジ ストツハ	(1)
22		B1530-816-D00	AUXILIARY STOPPER	ホシ ヨ トメイタ	(1)
23		B1532-814-000	PRESSER FOOT HINGE	テ-プ アンナイタ	(1)
24		SS-6060440-TP	SCREW 3/32-56 L=3.5	ヒラネシ	(1)
25		B1510-816-000	HINGE PIN	シ ユウオサエ ヒンジ ビン	(1)
26		B1512-816-000	SPRING, FOR REAR PRESSER FOOT	2タ' ノオサエ ハ ネ	(1)
27		B1511-816-000	HINGE SCREW	2タ' ノオサエ ヒンジ	(1)
28	#02	119-95362	PRESSER ASM.	オサエクミ (コビ カ - ト ツキ)	1
29		118-20800	FINGER GUARD	コビ カ - ト	(1)
30		MAQ-141000A0	TAPE GUIDE ASM.	テ-プ アンナイ ソウクミ	1
31		WP-0371016-SD	WASHER 3.7X8X1	ヒラサ ガ ネ 3.7X8X1	1
32		SS-7091110-TP	SCREW 9/64-40 L=10.5	マルヒラネシ 9/64-40 L=10.5	1
33		MDC-270B1100	NEEDLE DCX27 #11	ハリ DCX27 #11	1
34	#03	MC-0336007-50	NEEDLE B-27 NM75	ハリ B-27 75	1
35		121-80964	THREAD GUIDE PLATE ASM.	イトアンナイソクミ	1

NOTE (注記) #01.....FOR DOMESTIC USE 国内用
#02.....FOR EXPORT 輸出用
#03.....FOR JE JE用

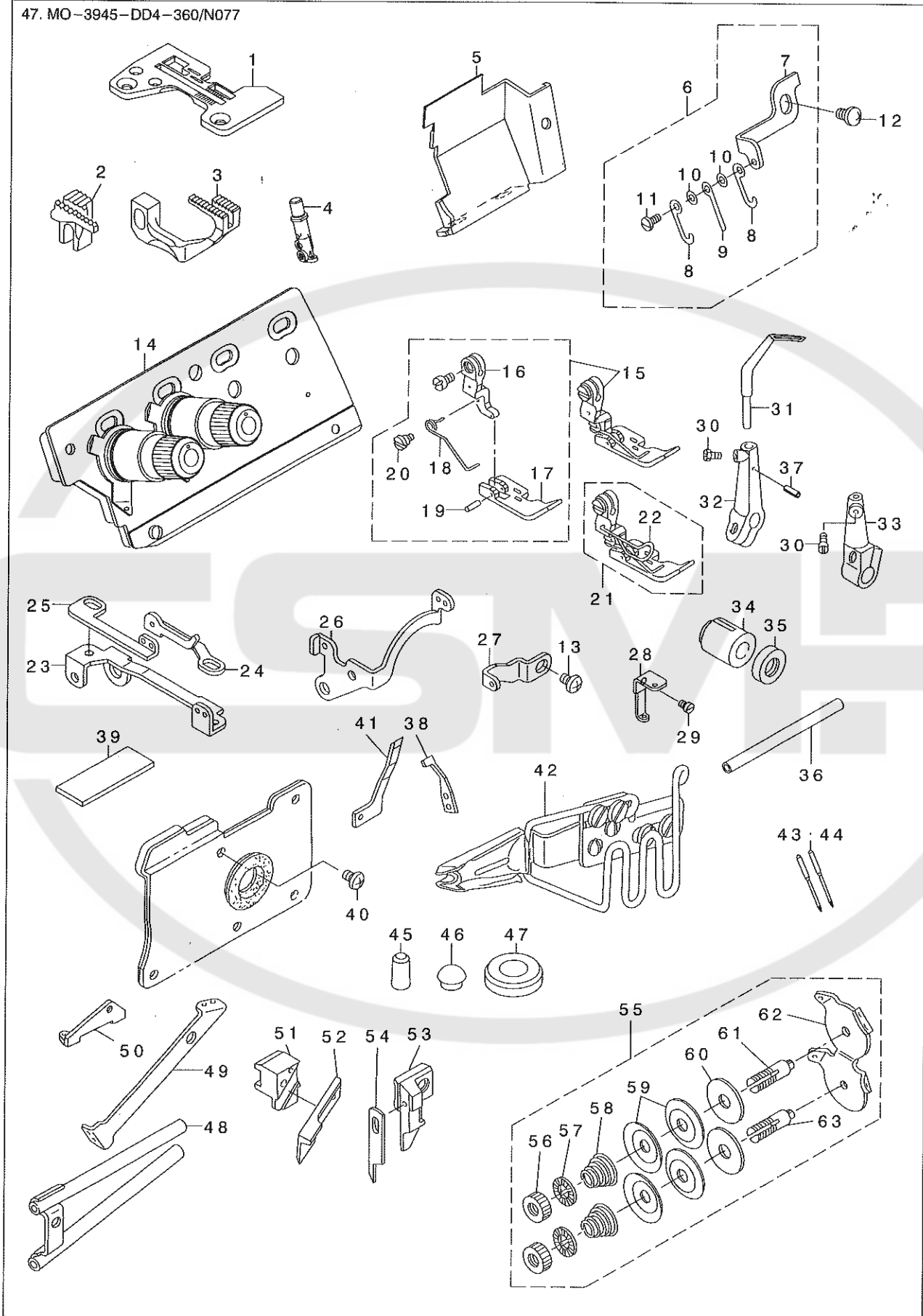
*ALL PARTS NOT MENTIONED ABOVE ARE SAME AS THOSE OF MO-3916-DE4-300.
上記以外の部品は、MO-3916-DE4-300と共通です。

46. MO-3943-FBD6-347/G07/Q141



REF. NO	NOTE	PART NO.	DESCRIPTION	品名	Qty
1		R4612-JOD-E01	THROAT PLATE	ハリイタ	1
2		121-50603	CHAIN LOOPER NEEDLE CLAMP	ニジ ユウカンハリトメ	1
3		118-84004	MAIN FEED DOG	シユオクリハ	1
4		121-73308	DIFFERENTIAL FEED DOG	フクオクリハ	1
5		121-76004	UPPER LOOPER	ウツルハ	1
6	#01	118-45609	KNIFE	ヒラメス	1
7		SS-8080310-TP	SCREW 1/8-44 L=2.8	トメネジ 1/8-44 L=2.8	1
8		121-23154	UPPER LOOPER GUIDE ASM., B	ウエ ルハ カイト ササエ B クミ	1
9		B2515-704-00B	UPPER LOOPER GUIDE COVER B	ウツルハ カイト フタ B	1
10		118-31807	GAUGE	ウツルハ カイト ササエクシ	1
11		121-22800	UPPER LOOPER ARM B	ウエ ルハ ウテ B	1
12		121-28401	THREAD GUIDE	チュウカンイトアンナイ	1
13		121-46403	NEEDLE THREAD GUIDE, 3-NEEDLE	サンボンハ リハリイトアンナイ	1
14		121-11902	TAKE-UP LEVER GUIDE, 2-NEEDLE	ニホンハ リハリイトテンピン カイト	1
15		119-99406	NEEDLE HOLDER	ハリウケ	1
16		118-81257	PRESSER FOOT ASM.	オサエ クミ	1
17		118-72207	PRESSER FOOT HINGE	ジ ユウオサエ ヒンジ	(1)
18		118-73502	PRESSER FOOT	ジ ユウオサエ	(1)
19		118-75507	REAR PRESSER FOOT	ウツロオサエ	(1)
20		B1532-814-000	PRESSER FOOT HINGE	テープ アンナイイタ	(1)
21		B1530-816-000	AUXILIARY STOPPER	ホジ ヨトメイタ	(1)
22		B1515-816-00B	PRESSER FOOT ARM SPRING B	オサエウテ ハネ B	(1)
23		B1511-816-000	HINGE SCREW	2タ ノオサエ ヒンジ	(1)
24		SS-6060440-TP	SCREW 3/32-56 L=3.5	ヒラネジ	(1)
25		B1510-816-000	HINGE PIN	ジ ユウオサエ ヒンジ ピン	(1)
26		B1512-816-000	SPRING, FOR REAR PRESSER FOOT	2タ ノオサエ ハネ	(1)
27	#02	118-81265	PRESSER FOOT ASM.	ジ ユウオサエクミ (ユビカ トツキ)	1
28		118-20800	FINGER GUARD	ユビカ ト	(1)
29		121-80964	THREAD GUIDE PLATE ASM.	イトアンナイハ クミ	1
30		MAQ-141000A0	TAPE GUIDE ASM.	テープ アンナイ ソウクミ	1
31		WP-0371016-SD	WASHER 3.7X8X1	ヒラサカネ 3.7X8X1	1
32		SS-7091110-TP	SCREW 9/64-40 L=10.5	マルヒラネジ 9/64-40 L=10.5	1
33		MDC-270B1100	NEEDLE DCX27 #11	ハリ DCX27 #11	1
34	#03	MC-0336007-50	NEEDLE B-27 NM75	ハリ B-27 75	1
	NOTE (注記)	#01.....FOR DOMESTIC USE		国内用	
		#02.....FOR EXPORT		輸出用	
		#03.....FOR JE		JE用	

*ALL PARTS NOT MENTIONED ABOVE ARE SAME AS THOSE OF MO-3916-DE4-300.
上記以外の部品は、MO-3916-DE4-300と共通です。



REF. NO	NOTE	PART NO.	DESCRIPTION	ヒンメイ	Qty
1		R4808-J0D-E00	THROAT PLATE	ハリタ	1
2		118-84202	MAIN FEED DOG	シユネクリハ	1
3		121-73803	DIFFERENTIAL FEED DOG	フクネクリハ	1
4		121-50207	CHAIN LOOPER NEEDLE CLAMP	ニジ ユウカンハリトメ	1
5		121-48003	CLOTH WASTE COVER	ヌノクスカハ	1
6		121-45652	CHAIN LOOPER THREAD TAKE-UP	ニジ ユウカンハリトテンビノクミ	1
7		121-45702	THREAD TAKE-UP FITTING BASE	ニジ ユウカンハリトテンビノトリツケタ	(1)
8		B1427-816-000	NEEDLE THREAD TAKE-UP LEVER A	ハリトテンビノ A	(2)
9		B1428-816-000	NEEDLE THREAD TAKE-UP LEVER B	ハリトテンビノ B	(1)
10		WP-0250516-SD	WASHER 2.5X6X0.5	ヒラサガネ 2.5X6X0.5	(2)
11		SS-7060510-SP	SCREW 3/32-56 L=4.8	マルヒラネジ 3/32-56 L=4.8	(1)
12		SM-4040655-SP	SCREW	ナハコネジ M4 L=6	1
13		SM-4040655-SP	SCREW	ナハコネジ M4 L=6	1
14		121-81061	THREAD GUIDE PLATE ASM.	イトアンナイノクミ	1
15		118-81653	PRESSER FOOT ASM.	オサエクミ	1
16		118-72405	PRESSER FOOT HINGE	オサエピンジ	(1)
17		118-73601	PRESSER FOOT	オサエ	(1)
18		118-92106	PRESSER SPRING	オサエシハネ	(1)
19		B1511-357-000	PIN	オサエピン	(1)
20		SD-0370401-SP	HINGE SCREW D= 3.70 H= 4.0	タノネジ D=3.7 H=4	(1)
21	#02	118-81661	PRESSER FOOT ASM.	オサエクミ (ユビカトツキ)	1
22		118-94706	FINGER GUARD	ユビカト	(1)
23		121-46007	THREAD GUIDE BASE	シタイトカムイトアンナイ	1
24		121-46106	THREAD GUIDE A	シタイトカムイトアンナイA	1
25		121-46205	THREAD GUIDE B	シタイトカムイトアンナイB	1
26		121-46304	THREAD GUIDE	シタイトアンナイ	1
27		121-45801	CHAIN LOOPER THREAD GUIDE	ニジ ユウカンハリトアンナイ	1
28		121-45900	NEEDLE THREAD GUIDE	ハリトチュウカンガト	1
29		SS-6060340-SP	SCREW 3/32-56 L= 2.5	ヒラネジ 3/32-56 L=2.5	1
30		SS-9090610-TP	SCREW 9/64-40 L=5.5	ロツカクネジ 9/64-40 L=5.5	2
31		119-99604	DOUBLE-RING LOOPER	ニジ ユウカンルハ	2
32		B2117-845-00A	CHAIN LOOPER SUPPORT ARM A	ニジ ユカンルハウヂ A	1
33		B2117-845-00B	CHAIN LOOPER SUPPORT ARM B	ニジ ユカンルハウヂ B	1
34		B2110-845-000	BUSHING, FRONT	ニジ ユカンジクマエタル	1
35		B2121-845-000	OIL SEAL	ニジ ユカンジクオイルシール	1
36		B2109-816-000	CHAIN LOOPER SHAFT	ニジ ユカンジク	1
37		PS-0200062-KH	SPRING PIN 2X6	スプリングピン 2X6	1
38		118-91009	NEEDLE GUARD	ハリウケ	1
39		B2528-845-000	CHIP GUARD PLATE	ルハカイトホシソノタ	1
40		SM-4040655-SP	SCREW	ナハコネジ M4 L=6	1
41		118-90902	NEEDLE GUARD	ハリウケ	1
42		MAN-0770F0A0	TOP CENTER PLAIT BINDER	ヨツマキハインタクミ	1
43		MBC-270B1400	NEEDLE DCX27 #14	ハリ DCX27 #14	2
44	#04	MC-0336009-00	NEEDLE B-27 NM90	ハリ B-27 90	2
45		TA-0290601-M0	PLUG D=2.9X3.2 L=6	トメセン D=2.9X3.2 L=6	1
46		TA-0750404-R0	PLUG D=7.5 L=3.5	トメセン D=7.5 L=3.5	1
47		TA-2000502-R0	RUBBER PLUG	トメセン	1
48		118-93054	LOOPER THREAD GUIDE TUBE ASM.	シタイトカンタイクミ	1
49		118-93104	LOOPER THREAD GUIDE TUBE GUIDE	シタイトウカンアンナイ	1
50	#01	B2402-845-00B	LOOPER THREAD GUIDE TUBE GUIDE	シタイトカンアンナイ B	1
51	#02	118-96305	UPPER KNIFE SUPPORT	ウツメスサエ	1
52	#02	118-45807	UPPER KNIFE	ウツメス	1
53	#03	118-96206	UPPER KNIFE SUPPORT	ヒラメスサエ	1
54	#03	118-45609	KNIFE	ヒラメス	1
55		118-92957	TENSION CONTROLLER ASM.	シタイトチヨウシホクミ	1
56		B2314-019-000	TENSION POST NUT	イトチヨウシホクミ	(2)
57		B3120-125-000	ROTATING STOPPER	イトチヨウシハラカイデントメ	(2)
58		B2017-372-000	TENSION SPRING NO.1	タノイイトチヨウシホネ	(2)
59		B3126-012-000	THREAD TENSION DISK	イトチヨウシハラ	(4)
60		B3120-352-000	THREAD TENSION SPRING FELT	イトチヨウシハラネサフエルト	(2)
61		115-50803	THREAD TENSION POST	シタイトチヨウシホ	(1)
62		118-92809	THREAD GUIDE	シタイトチヨウシハライトアンナイ	(1)
63		118-92908	THREAD TENSION POST	シタイトチヨウシホ B	(1)

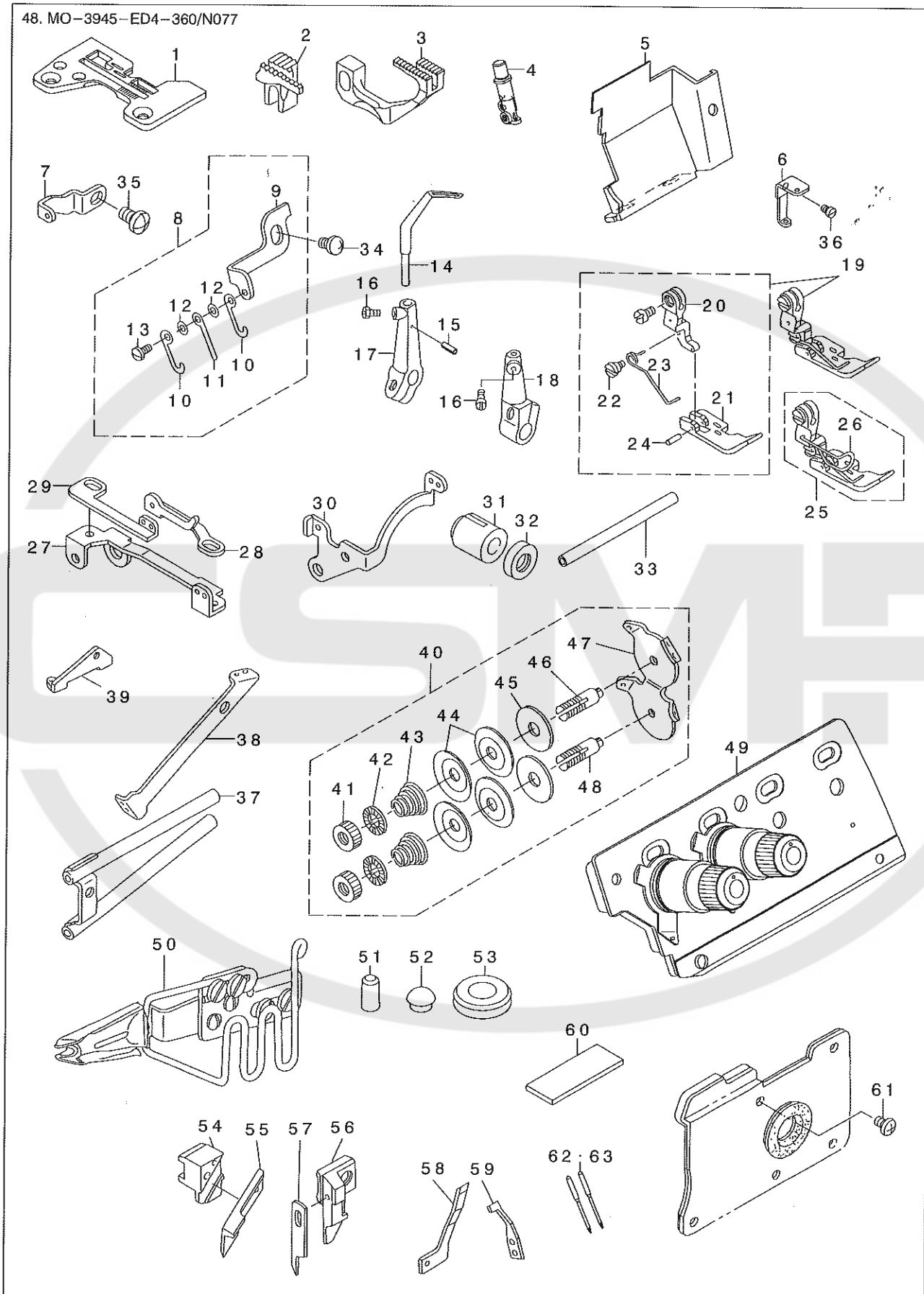
NOTE (注記)

#01..... FOR T039, T040
 #02..... FOR EXPORT
 #03..... FOR DOMESTIC USE
 #04..... FOR JE

T039, T040用
 輸出用
 国内用
 JE用

*ALL PARTS NOT MENTIONED ABOVE ARE SAME AS THOSE OF MO-3916-DE4-300.
 上記以外の部品は、MO-3916-DE4-300と共通です。

48. MO-3945-ED4-360/N077



REF. NO	NOTE	PART NO.	DESCRIPTION	品名	Qty
1		R4810-J0D-E00	THROAT PLATE	ハサビタ	1
2		118-84202	MAIN FEED DOG	ツエオクリハ	1
3		121-73803	DIFFERENTIAL FEED DOG	フクオクリハ	1
4		121-50207	CHAIN LOOPER NEEDLE CLAMP	ニジ ユウカンハリトメ	1
5		121-48003	CLOTH WASTE COVER	ヌクズカバー	1
6		121-45900	NEEDLE THREAD GUIDE	ハリトチュウカンガイド	1
7		121-45801	CHAIN LOOPER THREAD GUIDE	ニジ ユウカンハリトアソナイ	1
8		121-45652	CHAIN LOOPER THREAD TAKE-UP	ニジ ユウカンハリトテンビソ(クミ)	1
9		121-45702	THREAD TAKE-UP FITTING BASE	ニジ ユウカンハリトテンビソリツケダ	(1)
10		B1427-816-000	NEEDLE THREAD TAKE-UP LEVER A	ハリトテンビソ A	(2)
11		B1428-816-000	NEEDLE THREAD TAKE-UP LEVER B	ハリトテンビソ B	(1)
12		WP-0250516-SD	WASHER 2.5X6X0.5	ヒラサガネ 2.5X6X0.5	(2)
13		SS-7060510-SP	SCREW 3/32-56 L=4.8	マルヒラネジ 3/32-56 L=4.8	(1)
14		119-99604	DOUBLE-RING LOOPER	ニジ ユウカンルーパー	2
15		PS-0200062-KH	SPRING PIN 2X6	スプリングピン 2X6	1
16		SS-9090610-TP	SCREW 9/64-40 L=5.5	ロツカクネジ 9/64-40 L=5.5	2
17		B2117-845-00A	CHAIN LOOPER SUPPORT ARM A	ニジ ユウカンルーパーウデ A	1
18		B2117-845-00B	CHAIN LOOPER SUPPORT ARM B	ニジ ユウカンルーパーウデ B	1
19		118-81653	PRESSER FOOT ASM.	オサエクミ	1
20		118-72405	PRESSER FOOT HINGE	オサエヒンジ	(1)
21		118-73601	PRESSER FOOT	オサエ	(1)
22		SD-0370401-SP	HINGE SCREW D= 3.70 H= 4.0	ダネネジ D=3.7 H=4	(1)
23		118-92106	PRESSER SPRING	オサエソバネ	(1)
24		B1511-357-000	PIN	オサエピン	(1)
25	#01	118-81661	PRESSER FOOT ASM.	オサエクミ (ゴビガートツキ)	1
26		118-94706	FINGER GUARD	ゴビガート	(1)
27		121-46007	THREAD GUIDE BASE	ツタイトカムイトアソナイイ	1
28		121-46106	THREAD GUIDE A	ツタイトカムイトアソナイA	1
29		121-46205	THREAD GUIDE B	ツタイトカムイトアソナイB	1
30		121-46304	THREAD GUIDE	ツタイトアソナイ	1
31		B2110-845-000	BUSHING, FRONT	ニジ ユウカンツク マエメタル	1
32		B2121-845-000	OIL SEAL	ニジ ユウカンツク オイルシール	1
33		B2109-816-000	CHAIN LOOPER SHAFT	ニジ ユウカンツク	1
34		SM-4040655-SP	SCREW	ナハコネジ M4 L=6	1
35		SM-4040655-SP	SCREW	ナハコネジ M4 L=6	1
36		SS-6060340-SP	SCREW 3/32-56 L= 2.5	ヒラネジ 3/32-56 L=2.5	1
37		118-93054	LOOPER THREAD GUIDE TUBE ASM.	ツタイト トーカンダイクミ	1
38		118-93104	LOOPER THREAD GUIDE TUBE GUIDE	ツタイト トーカンアソナイ	1
39	#02	B2402-845-00B	LOOPER THREAD GUIDE TUBE GUIDE	ツタイト トーカンアソナイ B	1
40		118-92957	TENSION CONTROLLER ASM.	ツタイト チョウツク - クミ	1
41		B2314-019-000	TENSION POST NUT	イトチヨ-ツク - ナット	(2)
42		B3120-125-000	ROTATING STOPPER	イトチヨ-ツクラ カイデントメ	(2)
43		B2017-372-000	TENSION SPRING NO.1	ダネイ1 イトチヨ-ツクネ	(2)
44		B3126-012-000	THREAD TENSION DISK	イトチヨ-ツクラ	(4)
45		B3120-352-000	THREAD TENSION SPRING FELT	イトチヨ-ツクネジ フェルト	(2)
46		115-50803	THREAD TENSION POST	ツタイトチヨ-ツク	(1)
47		118-92809	THREAD GUIDE	ツタイトチヨウツクラ イトアソナイ	(1)
48		118-92908	THREAD TENSION POST	ツタイトチヨウツク - B	(1)
49		121-81061	THREAD GUIDE PLATE ASM.	イトアソナイハンクミ	1
50		MAN-0770FOAO	TOP CENTER PLAIT BLINDER	ヨツマキハインダクミ	1
51		TA-0290601-M0	PLUG D=2.9X3.2 L=6	トメピン D=2.9X3.2 L=6	1
52		TA-0750404-R0	PLUG D=7.5 L=3.5	トメピン D=7.5 L=3.5	1
53		TA-2000502-R0	RUBBER PLUG	トメピン	1
54	#01	118-96305	UPPER KNIFE SUPPORT	ウラメスササエ	1
55	#01	118-45807	UPPER KNIFE	ウラメス	1
56	#03	118-96206	UPPER KNIFE SUPPORT	ウラメスササエ	1
57	#03	118-45609	KNIFE	ヒラメス	1
58		118-90902	NEEDLE GUARD	ハリウケ	1
59		118-91009	NEEDLE GUARD	ハリウケ	1
60		B2528-845-000	CHIP GUARD PLATE	ルーパーガイド板	1
61		SM-4040655-SP	SCREW	ナハコネジ M4 L=6	1
62		MDC-270B1400	NEEDLE DCX27 #14	ハリ DCX27 #14	2
63	#04	MC-0336009-00	NEEDLE B-27 NM90	ハリ B-27 90	2

NOTE (注記)

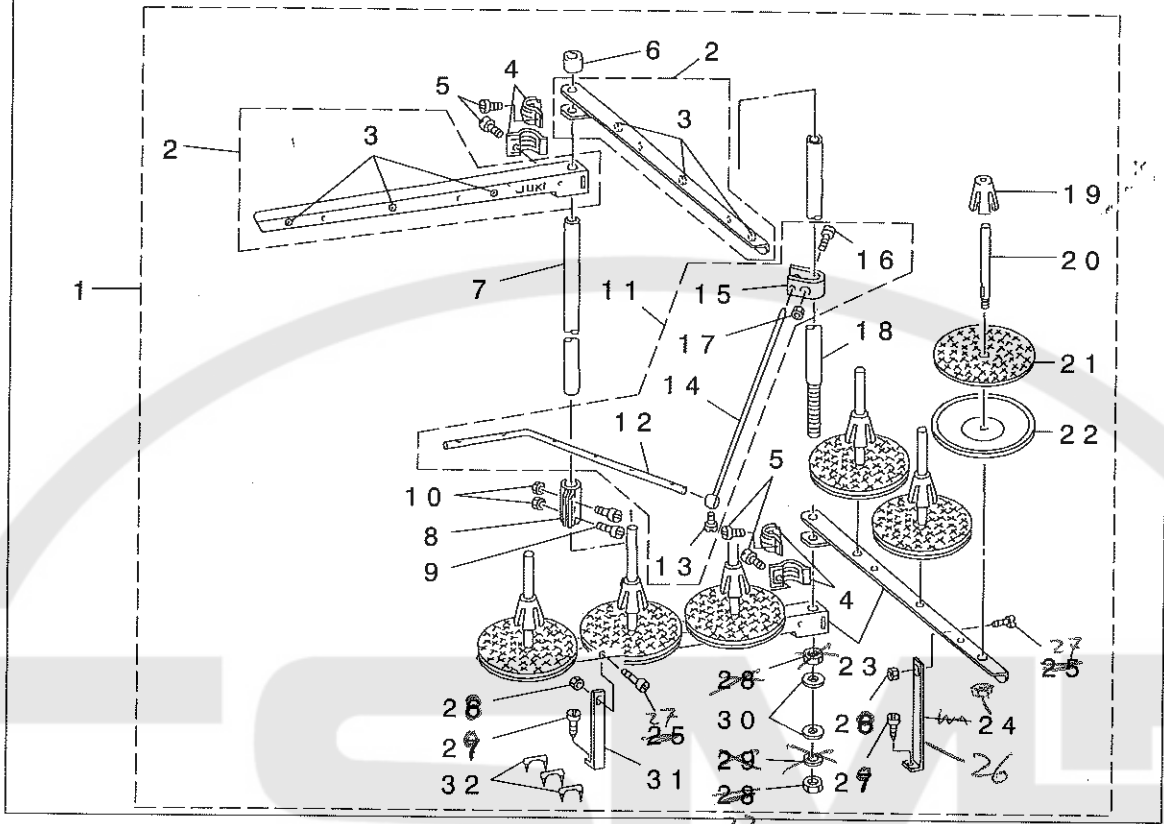
#01.....FOR EXPORT
#02.....FOR T039,T040
#03.....FOR DOMESTIC USE
#04.....FOR JE

輸出用
T039,T040用
国内用
JE用

*ALL PARTS NOT MENTIONED ABOVE ARE SAME AS THOSE OF MO-3916-DE4-300.
上記以外の部品は、MO-3916-DE4-300と共通です。

49. THREAD STAND COMPONENTS(FOR MO-3943)

糸立装置関係 (MO-3943用)



REF. NO.	NOTE	PART NO.	DESCRIPTION	品名	Qty
1		119-57958	THREAD STAND ASM.	イトタテソウチ (クミ)	1
2		119-69565	SPOOL REST ARM A ASM.	イトタテウデ A クミ	(2)
3		B3319-704-L00	THREAD GUIDE	イトミチ	(6)
4		B3318-704-L00-A	THREAD GUIDE ARM JOINT	イトタテウデ シメカナク	(4)
5		SM-6061610-SC	SCREW M6 L=16	ヒラコネシ M6 L=16	(4)
6		B3311-704-000	SPOOL REST ROD CAP	イトタテホ - キヤツフ	(1)
7		111-85204	SPOOL REST ROD, UPPER	イトタテホ ウ ウエ	(1)
8		B3305-704-000-A	SPOOL REST ROD JOINT	イトタテホ - ツキテ	(1)
9		SM-4051405-SE	SCREW M5 L=14	ナハ コネシ M5 L=14	(2)
10		NM-6050001-SE	NUT M5	ロツカクナツト M5	(2)
11		B3309-843-0A0	THREAD GUIDE ARM ASM.	イトタテイトアンナイ ウデ クミ	(1)
12		B3311-843-000	LOWER THREAD GUIDE	イトタテイトアンナイ シタ	(1)
13		SS-7110540-SP	SCREW 11/64-40 L=5	マルヒラネシ 11/64-40 L= 5	(1)
14		B3309-704-000	THREAD GUIDE ARM	イトタテ イトアンナイ ウデ	(1)
15		B3304-704-000-A	THREAD GUIDE ARM HOLDER	イトアンナイウデ ホルダ	(1)
16		SM-6053000-SE	SCREW M5X0.8 L=30	ヒラコネシ M5X0.8 30	(1)
17		NM-6050001-SE	NUT M5	ロツカクナツト M5	(1)
18		111-85105	SPOOL REST ROD, LOWER	イトタテホ ウ シタ	(1)
19		111-85501	SPOOL RETAINER	イトマキ フレト メ	(6)
20		B3320-704-L00-A	SPOOL PIN	イトマキウケホ ウ	(6)
21		B3311-012-000	SPOOL REST CUSHION	イトマキウケサ	(6)
22		119-66504	SPOOL REST	イトマキウケサ ラ	(6)
23		B3317-704-000	NUT	イトタテホ - トメナツト	(1)
24		NM-6050001-SE	NUT M5	ロツカクナツト M5	(6)
25		119-69508	SPOOL REST ARM A	イトタテウデ A	(2)
26		B3321-704-LOB	SPOOL REST ARM SUPPORT, B	イトタテウデ ササエ B	(1)
27		SM-4061201-SE	SCREW M6 L=12	ナハ コネシ M6 L=12	(2)
28		NM-6060001-SE	NUT M6	ロツカクナツト M6 1シユ	(2)
29		SK-3382001-SE	SCREW D=3.8 L=20	マルモクネシ D=3.8 L=20	(2)
30		WP-1612616-SE	WASHER 16X30X2.6	ヒラサ カネ	(2)
31		B3321-704-L00	SPOOL REST ARM SUPPORT, A	イトタテウデ ササエ A	(1)
32		MAO-11532000	CORD STAPLE	コート ステツフル	(3)

* Necessary when converting from 3916 into 3943

NUMERICAL INDEX OF PARTS

索引

PART NO 品番	PAGE 頁	REF NO	PART NO 品番	PAGE 頁	REF NO	PART NO 品番	PAGE 頁	REF NO	PART NO 品番	PAGE 頁	REF NO
B1427-816-000	24	8	B2515-704-00B	20	9	R4505-JOE-D00	3	1	SS-9090610-TP	24	30
B1427-816-000	26	10	B2515-704-00B	22	9	R4506-JOE-D00	3	11	SS-9090610-TP	26	16
B1428-816-000	24	9	B2528-845-000	24	39	R4508-JOD-DOB	9	1			
B1428-816-000	26	11	B2528-845-000	26	60	R4508-JOD-DOB	12	18	TA-0290601-MO	24	45
B1507-843-D00	14	18	B3120-125-000	24	57	R4508-JOD-DOE	5	12	TA-0290601-MO	26	51
B1507-843-F00	15	18	B3120-125-000	26	42	R4508-JOD-D00	3	21	TA-0750404-RO	24	46
B1510-816-000	12	27	B3120-352-000	24	60	R4508-JOD-D00	7	16	TA-0750404-RO	26	52
B1510-816-000	13	16	B3120-352-000	26	45	R4508-JOF-D00	11	1	TA-2000502-RO	24	47
B1510-816-000	14	24	B3126-012-000	24	59	R4508-JOD-D00	13	33	TA-2000502-RO	26	53
B1510-816-000	15	23	B3126-012-000	26	44	R4508-JOE-DOB	9	15			
B1510-816-000	18	26	B3304-704-000-A	28	15	R4508-JOE-DDD	5	15	WP-0250516-SD	24	10
B1510-816-000	20	25	B3305-704-000-A	28	8	R4508-JOF-DOB	5	18	WP-0250516-SD	26	12
B1510-816-000	22	25	B3309-704-000	28	14	R4508-JOF-D00	3	22	WP-0371016-SD	18	31
B1511-357-000	24	19	B3309-843-0A0	28	11	R4508-JOF-D00	3	23	WP-0371016-SD	20	31
B1511-357-000	26	24	B3311-012-000	28	21	R4508-JOF-D00	7	23	WP-0371016-SD	22	31
B1511-816-000	13	12	B3311-704-000	28	6	R4512-JOG-D00	4	1	WP-1612616-SE	28	30
B1511-816-000	14	25	B3311-843-000	28	12	R4608-JOD-D00	4	12			
B1511-816-000	15	21	B3317-704-000	28	23	R4608-JOD-D00	8	1	111-85105	28	18
B1511-816-000	18	25	B3318-704-L00-A	28	4	R4608-JOD-E01	14	1	111-85204	28	7
B1511-816-000	20	27	B3319-704-L00	28	3	R4608-JOF-E01	18	1	111-85501	28	19
B1511-816-000	22	23	B3320-704-L00-A	28	20	R4608-JOD-E01	20	1	115-50803	24	61
B1512-816-000	12	26	B3321-704-LOB	28	26	R4608-JOD-F00	5	21	115-50803	26	46
B1512-816-000	13	14	B3321-704-L00	28	31	R4608-JOF-D00	4	15	118-20800	9	14
B1512-816-000	14	23				R4608-JOE-D00	8	7	118-20800	9	28
B1512-816-000	15	24	MAM-0750JOAO	11	12	R4608-JOF-DOA	10	1	118-20800	10	14
B1512-816-000	18	23	MAM-0750JOAO	11	24	R4608-JOF-D00	4	18	118-20800	10	29
B1512-816-000	20	26	MAM-0750JOAO	12	16	R4608-JOF-D00	8	13	118-20800	11	11
B1512-816-000	22	26	MAM-0760NOAO	11	13	R4608-JOF-G00	5	28	118-20800	11	23
B1513-816-000	13	15	MAM-0760NOAO	11	25	R4608-JOH-G00	6	1	118-20800	12	15
B1514-816-000	13	11	MAM-0760NOAO	12	17	R4612-JOD-E01	15	1	118-20800	12	29
B1515-816-00B	10	24	MAN-0670DOAO	13	19	R4612-JOD-E01	16	1	118-20800	13	18
B1515-816-00B	12	12	MAN-0670O0AO	12	30	R4612-JOD-E01	22	1	118-20800	13	32
B1515-816-00B	13	10	MAN-0770FOAO	24	42	R4612-JOF-DOA	10	15	118-20800	13	48
B1515-816-00B	13	42	MAN-0770FOAO	26	50	R4612-JOF-DOB	13	1	118-20800	14	27
B1515-816-00B	15	22	MAO-11532000	28	32	R4612-JOF-D00	2	4	118-20800	15	27
B1515-816-00B	16	22	MAQ-141000AO	18	30	R4612-JOF-D00	5	1	118-20800	16	27
B1515-816-00B	22	22	MAQ-141000AO	20	30	R4612-JOF-D00	8	24	118-20800	18	28
B1515-816-000	9	9	MAQ-141000AO	22	30	R4612-JOF-D00	12	1	118-20800	20	29
B1515-816-000	9	23	MAT-80106N00	12	21	R4612-JOF-D00	13	34	118-20800	22	28
B1515-816-000	10	8	MC-0336007-50	14	29	R4612-JOF-G00	6	12	118-31807	14	15
B1515-816-000	11	7	MC-0336007-50	15	29	R4612-JOH-G00	7	1	118-31807	15	15
B1515-816-000	11	19	MC-0336007-50	16	29	R4808-JOD-E00	24	1	118-31807	16	15
B1515-816-000	12	24	MC-0336007-50	18	34	R4810-JOD-E00	26	1	118-31807	18	10
B1515-816-000	13	26	MC-0336007-50	20	34				118-31807	20	10
B1515-816-000	14	22	MC-0336007-50	22	34	SD-0370401-SP	24	20	118-31807	22	10
B1515-816-000	18	20	MC-0336009-00	24	44	SD-0370401-SP	26	22	118-45609	14	6
B1530-816-D00	12	25	MC-0336009-00	26	63	SK-3382001-SE	28	29	118-45609	15	6
B1530-816-D00	13	13	MC-0336010-00	5	27	SM-4040655-SP	2	3	118-45609	16	6
B1530-816-D00	14	21	MC-0336010-00	5	37	SM-4040655-SP	2	10	118-45609	18	6
B1530-816-D00	15	25	MC-0336010-00	6	11	SM-4040655-SP	24	12	118-45609	22	6
B1530-816-D00	18	22	MC-0336010-00	6	26	SM-4040655-SP	24	13	118-45609	24	54
B1530-816-D00	20	22	MC-0336010-00	7	15	SM-4040655-SP	24	40	118-45609	26	57
B1530-816-D00	22	21	MDC-270B1100	14	28	SM-4040655-SP	26	34	118-45807	20	6
B1532-814-000	18	21	MDC-270B1100	15	28	SM-4040655-SP	26	35	118-45807	24	52
B1532-814-000	20	23	MDC-270B1100	16	28	SM-4040655-SP	26	61	118-45807	26	55
B1532-814-000	22	20	MDC-270B1100	18	33	SM-4051405-SE	28	9	118-72108	12	22
B2017-372-000	24	58	MDC-270B1100	20	33	SM-4061201-SE	28	27	118-72108	14	20
B2017-372-000	26	43	MDC-270B1100	22	33	SM-6053000-SE	28	16	118-72108	18	19
B2109-816-000	24	36	MDC-270B1400	24	43	SM-6061610-SC	28	5	118-72207	13	9
B2109-816-000	26	33	MDC-270B1400	26	62	SS-6060340-SP	24	29	118-72207	15	20
B2110-845-000	24	34	MDC-270B1600	5	26	SS-6060340-SP	26	36	118-72207	22	17
B2110-845-000	26	31	MDC-270B1600	5	36	SS-6060440-TP	18	24	118-72405	24	16
B2117-845-00A	24	32	MDC-270B1600	6	10	SS-6060440-TP	20	24	118-72405	26	20
B2117-845-00A	26	17	MDC-270B1600	6	25	SS-6060440-TP	22	24	118-73403	18	17
B2117-845-00B	24	33	MDC-270B1600	7	14	SS-7060510-SP	24	11	118-73502	22	18
B2117-845-00B	26	18				SS-7060510-SP	26	13	118-73601	24	17
B2121-845-000	24	35	NM-6050001-SE	28	10	SS-7091110-TP	18	32	118-73601	26	21
B2121-845-000	26	32	NM-6050001-SE	28	17	SS-7091110-TP	20	32	118-75309	12	23
B2314-019-000	24	56	NM-6050001-SE	28	24	SS-7091110-TP	22	32	118-75408	14	19
B2314-019-000	26	41	NM-6060001-SE	28	28	SS-7110540-SP	28	13	118-75408	18	18
B2402-845-00B	24	50				SS-8080310-TP	14	7	118-75507	13	8
B2402-845-00B	26	39	PS-0200062-KH	24	37	SS-8080310-TP	15	7	118-75507	15	19
B2515-704-00B	14	14	PS-0200062-KH	26	15	SS-8080310-TP	16	7	118-75507	22	19
B2515-704-00B	15	14				SS-8080310-TP	18	7	118-77958	14	17
B2515-704-00B	16	14	R4504-JOE-D00	2	18	SS-8080310-TP	20	7	118-77966	14	26
B2515-704-00B	18	9	R4505-JOD-D00	2	26	SS-8080310-TP	22	7	118-78055	15	17

NUMERICAL INDEX OF PARTS

索引

PART NO 品番	PAGE 頁	REF NO	PART NO 品番	PAGE 頁	REF NO	PART NO 品番	PAGE 頁	REF NO	PART NO 品番	PAGE 頁	REF NO
118-78063	15	26	119-66504	28	22	121-12702	8	6	121-53961	3	10
118-79855	12	20	119-69508	28	25	121-12702	8	12	121-54050	3	15
118-79863	12	28	119-69565	28	2	121-12702	8	18	121-54068	3	20
118-81158	18	16	119-80802	5	22	121-12702	8	30	121-54159	4	21
118-81166	18	27	119-85900	13	7	121-22800	14	16	121-54159	5	33
118-81257	22	16	119-85959	13	6	121-22800	15	16	121-54159	6	6
118-81265	22	27	119-85967	13	17	121-22800	16	16	121-54159	8	19
118-81653	24	15	119-87708	4	19	121-22800	18	11	121-54167	4	24
118-81653	26	19	119-87708	8	14	121-22800	20	11	121-54167	5	38
118-81661	24	21	119-91015	10	22	121-22800	22	11	121-54167	6	9
118-81661	26	25	119-91015	12	8	121-23154	14	13	121-54167	8	22
118-82305	14	3	119-91015	13	40	121-23154	15	13	121-54258	2	11
118-82305	18	3	119-91015	16	20	121-23154	16	13	121-54258	3	27
118-82305	20	3	119-91205	10	21	121-23154	18	8	121-54258	4	5
118-82602	2	20	119-91205	16	21	121-23154	20	8	121-54258	5	5
118-82602	2	28	119-91304	9	11	121-23154	22	8	121-54258	6	17
118-82602	3	3	119-91304	9	25	121-28401	14	9	121-54258	7	7
118-82602	3	13	119-91304	10	11	121-28401	15	9	121-54258	8	31
118-82909	4	13	119-91304	10	26	121-28401	16	8	121-54266	2	16
118-82909	4	16	119-91304	11	9	121-28401	18	12	121-54266	3	32
118-82909	8	2	119-91304	11	21	121-28401	20	12	121-54266	4	10
118-82909	8	8	119-91304	12	10	121-28401	22	12	121-54266	5	10
118-83006	6	15	119-91304	13	30	121-45652	24	6	121-54266	6	22
118-83006	7	4	119-91304	13	43	121-45652	26	8	121-54266	7	12
118-84004	2	5	119-91304	16	23	121-45702	24	7	121-54266	8	36
118-84004	3	25	119-93508	9	12	121-45702	26	9	121-54654	9	4
118-84004	4	3	119-93508	9	26	121-45801	24	27	121-54654	9	18
118-84004	5	3	119-93508	10	10	121-45801	26	7	121-54662	9	13
118-84004	8	26	119-93508	10	25	121-45900	24	28	121-54662	9	27
118-84004	12	3	119-93508	12	13	121-45900	26	6	121-54753	10	4
118-84004	13	3	119-93508	13	27	121-46007	24	23	121-54761	10	13
118-84004	15	3	119-93508	13	46	121-46007	26	27	121-54852	10	19
118-84004	22	3	119-93508	16	24	121-46106	24	24	121-54860	10	28
118-84202	24	2	119-95305	20	18	121-46106	26	28	121-55057	16	17
118-84202	26	2	119-95354	20	16	121-46205	24	25	121-55065	16	26
118-84400	5	30	119-95362	20	28	121-46205	26	29	121-55156	11	3
118-84400	6	3	119-95404	20	19	121-46304	24	26	121-55156	11	15
118-87304	2	21	119-95503	20	17	121-46304	26	30	121-55164	11	10
118-87304	2	29	119-95602	20	21	121-46403	14	10	121-55164	11	22
118-87304	3	4	119-95701	20	20	121-46403	15	10	121-55255	12	5
118-87304	3	14	119-99208	5	24	121-46403	16	10	121-55263	12	14
118-88609	2	1	119-99208	5	29	121-46403	18	13	121-55354	13	22
118-88609	2	7	119-99208	6	2	121-46403	20	13	121-55362	13	31
118-90902	24	41	119-99208	6	14	121-46403	22	13	121-55453	13	38
118-90902	26	58	119-99208	7	3	121-48003	12	19	121-55461	13	47
118-91009	24	38	119-99406	14	12	121-48003	13	5	121-57004	2	14
118-91009	26	59	119-99406	15	12	121-48003	24	5	121-57004	3	30
118-92106	24	18	119-99406	16	12	121-48003	26	5	121-57004	4	8
118-92106	26	23	119-99406	18	15	121-49902	2	19	121-57004	5	8
118-92809	24	62	119-99406	20	15	121-50009	2	27	121-57004	6	20
118-92809	26	47	119-99406	22	15	121-50009	3	2	121-57004	7	10
118-92908	24	63	119-99604	24	31	121-50108	3	12	121-57004	8	35
118-92908	26	48	119-99604	26	14	121-50207	24	4	121-57103	9	5
118-92957	24	55	121-11902	14	11	121-50207	26	4	121-57103	9	19
118-92957	26	40	121-11902	15	11	121-50306	2	8	121-57103	10	9
118-93054	24	48	121-11902	16	11	121-50306	3	24	121-57103	11	6
118-93054	26	37	121-11902	18	14	121-50306	4	2	121-57103	11	18
118-93104	24	49	121-11902	20	14	121-50306	5	2	121-57103	13	24
118-93104	26	38	121-11902	22	14	121-50306	6	13	121-57202	2	33
118-94706	24	22	121-12504	7	17	121-50306	7	2	121-57202	3	8
118-94706	26	26	121-12504	7	20	121-50306	8	25	121-57202	3	18
118-96206	24	53	121-12504	7	24	121-50306	10	16	121-62301	2	23
118-96206	26	56	121-12504	8	5	121-50306	12	2	121-62400	2	31
118-96305	24	51	121-12504	8	11	121-50306	13	2	121-62400	3	6
118-96305	26	54	121-12504	8	17	121-50306	13	35	121-62509	3	16
119-30807	9	10	121-12504	8	29	121-50504	14	2	121-62608	4	22
119-30807	9	24	121-12603	7	18	121-50504	18	2	121-62608	5	34
119-30807	10	12	121-12603	7	21	121-50603	20	2	121-62608	6	7
119-30807	10	27	121-12603	7	25	121-50603	15	2	121-62608	8	20
119-30807	11	8	121-12603	8	4	121-50603	16	2	121-62707	2	13
119-30807	11	20	121-12603	8	10	121-50603	22	2	121-62707	3	28
119-30807	12	11	121-12603	8	16	121-53854	2	22	121-62707	4	6
119-30807	13	29	121-12603	8	28	121-53862	2	25	121-62707	5	6
119-30807	13	44	121-12702	7	19	121-53953	2	30	121-62707	6	18
119-30807	16	25	121-12702	7	22	121-53953	3	5	121-62707	7	8
119-57958	28	1	121-12702	7	26	121-53961	2	35	121-62707	8	32

NUMERICAL INDEX OF PARTS

索引

PART NO 品番	PAGE 頁	REF NO	PART NO 品番	PAGE 頁	REF NO	PART NO 品番	PAGE 頁	REF NO	PART NO 品番	PAGE 頁	REF NO
121-63101	9	6	121-73209	4	14						
121-63101	9	20	121-73209	4	17						
121-63200	10	5	121-73209	8	3						
121-63309	10	20	121-73209	8	9						
121-63507	16	19	121-73308	2	6						
121-63606	11	4	121-73308	4	20						
121-63606	11	16	121-73308	5	4						
121-63705	12	6	121-73308	8	15						
121-63804	13	23	121-73308	8	27						
121-63903	13	39	121-73308	13	4						
121-64901	2	24	121-73308	14	4						
121-65007	2	32	121-73308	15	4						
121-65007	3	7	121-73308	18	4						
121-65106	3	17	121-73308	20	4						
121-65205	4	23	121-73308	22	4						
121-65205	5	35	121-73407	10	3						
121-65205	6	8	121-73407	10	18						
121-65205	8	21	121-73407	13	37						
121-65304	2	12	121-73407	16	4						
121-65304	3	29	121-73506	5	31						
121-65304	4	7	121-73506	6	4						
121-65304	5	7	121-73506	6	16						
121-65304	6	19	121-73506	7	5						
121-65304	7	9	121-73605	12	4						
121-65304	8	33	121-73803	24	3						
121-65502	9	7	121-73803	26	3						
121-65502	9	21	121-73902	5	23						
121-65502	10	6	121-74306	5	14						
121-65700	11	5	121-74306	5	17						
121-65700	11	17	121-74306	5	20						
121-65700	13	25	121-76004	14	5						
121-65809	12	7	121-76004	15	5						
121-65809	13	41	121-76004	16	5						
121-68001	2	15	121-76004	18	5						
121-68001	3	31	121-76004	20	5						
121-68001	4	9	121-76004	22	5						
121-68001	5	9	121-80865	5	25						
121-68001	6	21	121-80865	5	32						
121-68001	7	11	121-80865	6	5						
121-68001	8	34	121-80865	6	24						
121-68100	9	8	121-80865	7	6						
121-68100	9	22	121-80964	14	8						
121-68100	10	7	121-80964	15	8						
121-68100	10	23	121-80964	16	9						
121-68100	12	9	121-80964	18	29						
121-68100	13	28	121-80964	20	35						
121-68100	13	45	121-80964	22	29						
121-68100	16	18	121-81061	24	14						
121-68209	2	17	121-81061	26	49						
121-68209	3	33	121-81160	2	2						
121-68209	4	11	121-81160	2	9						
121-68209	5	11									
121-68209	6	23									
121-68209	7	13									
121-68209	8	23									
121-68209	8	37									
121-68308	2	34									
121-68308	3	9									
121-68308	3	19									
121-70700	9	2									
121-70700	9	16									
121-70700	13	20									
121-70809	10	2									
121-70908	10	17									
121-70908	16	3									
121-71005	13	36									
121-71302	5	13									
121-71302	5	16									
121-71302	5	19									
121-72904	9	3									
121-72904	9	17									
121-72904	13	21									
121-73001	11	2									
121-73001	11	14									
121-73100	3	26									
121-73100	4	4									